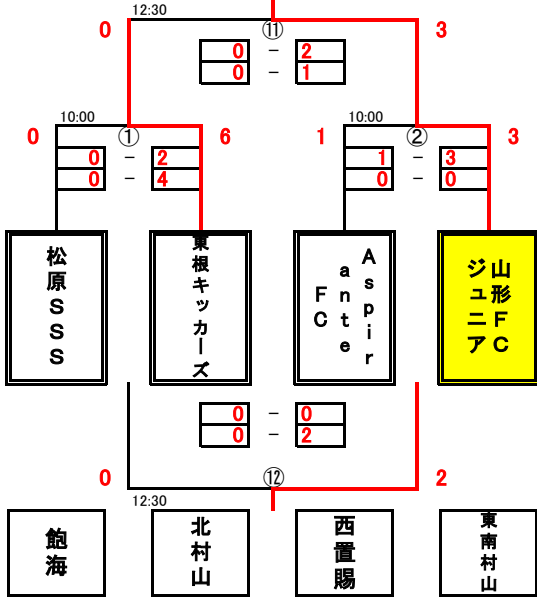


## 4 サ ッ カ ー 競 技

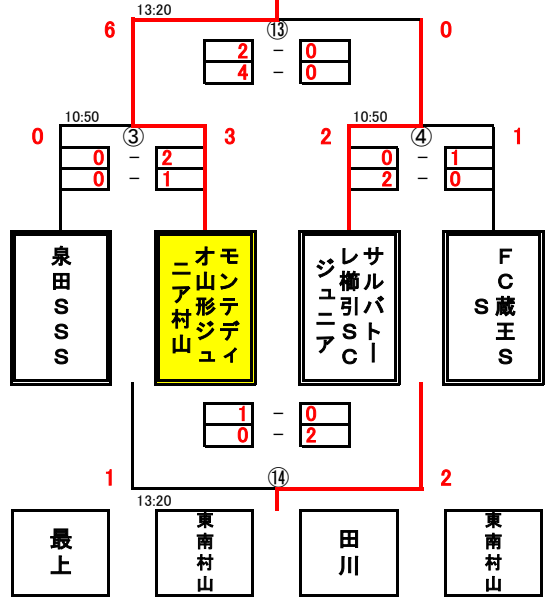
少 年	A ブ ロ ッ ク		少 年	B ブ ロ ッ ク	
	スポーツ少年団	市町村名		スポーツ少年団	市町村名
優 勝	山形FCジュニア	山形市	優 勝	モンテディオ山形ジュニア村山	天童市
第2位	東根キッカーズ	東根市	第2位	サルバトーレ楡引SC	鶴岡市
第3位	Aspirante FC	長井市	第3位	FC蔵王	山形市
第4位	松原サッカー	酒田市	第4位	泉田サッカー	新庄市
少 年	C ブ ロ ッ ク		少 年	D ブ ロ ッ ク	
優 勝	米沢フェニックスサッカー	米沢市	優 勝	Quinto鶴岡FC	鶴岡市
第2位	山辺FCジュニア	山辺町	第2位	ほなみサッカー	山形市
第3位	平田ジュニアサッカークラブ	酒田市	第3位	FC中山	中山町
第4位	河北FC	河北町	第4位	高畠蹴友SC	高畠町
少 年	E ブ ロ ッ ク				
優 勝	アステラーソ高畠FC	高畠町			
第2位	DUO山形JSC	山形市			
第3位	日新サッカー	新庄市			
第4位	暁光サッカー	鶴岡市			

### サッカー競技組み合わせ(少年)トーナメント方式

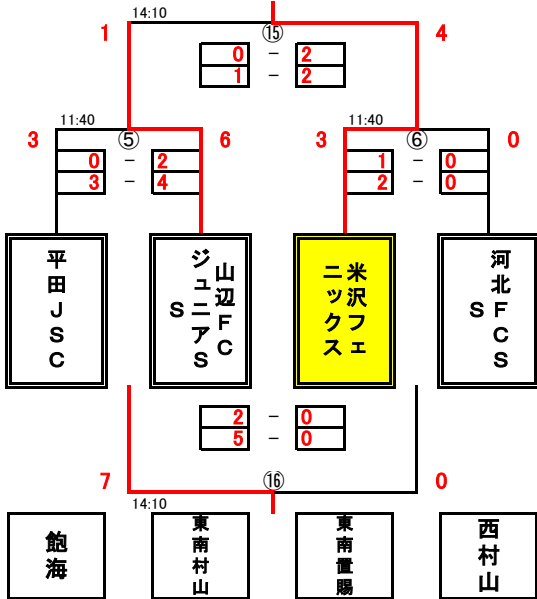
A: 第2運動広場(人工芝)



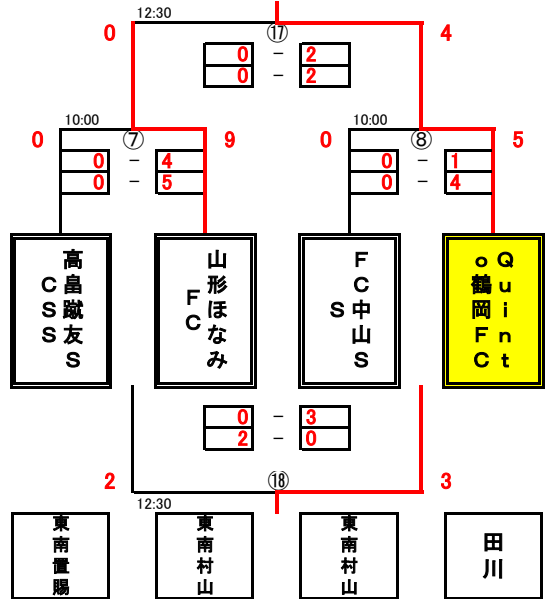
B: 第2運動広場(人工芝)



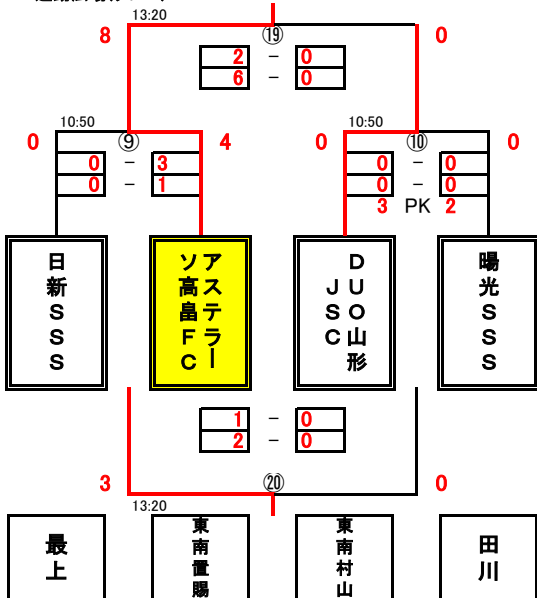
C: 第2運動広場(人工芝)



D: 運動広場(クレー)



E: 運動広場(クレー)



監督会議: 午前9時15分(各会場の大会本部)

参加チームの監督は集合してください。

開会式は行いません。

第1試合開始 午前10時(両会場)

閉会式は行いません。

各ブロックの決勝、3位決定戦終了後、  
チーム代表者は会場の大会本部で  
表彰状をお受け取りください。

時間は予定のため変更することがあります。