

第 23 回山形県少年少女スポーツ交流大会 競技結果報告書

競技名	13 空 手 道 競 技
-----	--------------

期 日	平成 27 年 10 月 4 日
会 場	山形県立天童高等学校体育館

男子総合	スポーツ少年団	市町村名	女子総合	スポーツ少年団	市町村名
優 勝	新庄市空手道スポーツ少年団	新庄市	優 勝	新庄市空手道スポーツ少年団	新庄市
準優勝	崇武館空手道スポーツ少年団	山形市	準優勝	天童市空手道スポーツ少年団	山形市
第 3 位	安達道場双葉スポーツ少年団	山形市	第 3 位	米沢市空手道スポーツ少年団「嵐」	米沢市
男子団体3・4年形	スポーツ少年団	市町村名	女子団体3・4年形	スポーツ少年団	市町村名
優 勝	新庄市空手道スポーツ少年団	新庄市	優 勝		
第 2 位	米沢市空手道スポーツ少年団「嵐」	米沢市	第 2 位		
第 3 位			第 3 位		
第 3 位			第 3 位		
男子団体5・6年形	スポーツ少年団	市町村名	女子団体5・6年形	スポーツ少年団	市町村名
優 勝	新庄市空手道スポーツ少年団	新庄市	優 勝		
第 2 位	天童市空手道スポーツ少年団	天童市	第 2 位		
第 3 位			第 3 位		
第 3 位			第 3 位		

	氏 名	スポーツ少年団名	市町村名
男子3・4年個人形			
優 勝	小嶋 駿太	新庄市空手道スポーツ少年団	新庄市
第 2 位	大江 翔大	崇武館空手道スポーツ少年団	山形市
第 3 位	渡部 天真	鶴東空心会空手道スポーツ少年団	鶴岡市
第 3 位	鈴木 海良	鈴川深瀬道場空手スポーツ少年団	山形市
男子5・6年個人形			
優 勝	高橋 俊輔	新庄市空手道スポーツ少年団	新庄市
第 2 位	柿崎 颯樹	崇武館空手道スポーツ少年団	山形市
第 3 位	大沼 蒼茉	源武館空手道スポーツ少年団	寒河江市
第 3 位	長南 尋斗	新庄市空手道スポーツ少年団	新庄市
女子3・4年個人形			
優 勝	伊藤 栞	新庄市空手道スポーツ少年団	新庄市
第 2 位	後藤 きらら	新庄市空手道スポーツ少年団	新庄市
第 3 位	吉田 彩乃	新庄市空手道スポーツ少年団	新庄市
第 3 位	笹原 のどか	新庄市空手道スポーツ少年団	新庄市
女子5・6年個人形			
優 勝	小山 悠羽	天童市空手道スポーツ少年団	天童市
第 2 位	川又 愛莉	新庄市空手道スポーツ少年団	新庄市
第 3 位	笹 知遼	新庄市空手道スポーツ少年団	新庄市
第 3 位	鈴木 李奈	新庄市空手道スポーツ少年団	新庄市

次に続く

第 23 回山形県少年少女スポーツ交流大会 競技結果報告書

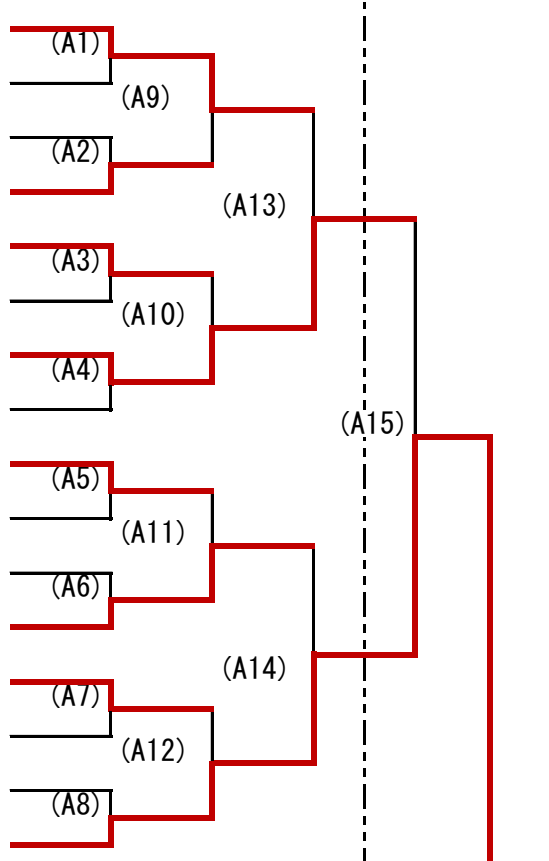
競技名	13 空 手 道 競 技
-----	--------------

	氏 名	スポーツ少年団名	市町村名
3 年生男子 組手			
優 勝	草苺 瑠音	安達道場双葉スポーツ少年団	山形市
第 2 位	安達 滉太郎	安達道場双葉スポーツ少年団	山形市
第 3 位	東海林 新之佑	鈴川深瀬道場空手スポーツ少年団	山形市
第 3 位	山村 莉史	安達道場双葉スポーツ少年団	山形市
4 年生男子 組手			
優 勝	秋野 竜輝	鈴川深瀬道場空手スポーツ少年団	山形市
第 2 位	志田 泰誠	鈴川深瀬道場空手スポーツ少年団	山形市
第 3 位	矢口 瑛健	崇武館空手道スポーツ少年団	山形市
第 3 位	小関 陽典	寒河江空手道スポーツ少年団	寒河江市
5 年生男子 組手			
優 勝	神保 拓真	崇武館空手道スポーツ少年団	山形市
第 2 位	滝口 公輝	崇武館空手道スポーツ少年団	山形市
第 3 位	豊田 将史	安達道場双葉スポーツ少年団	山形市
第 3 位	田子 純成	安達道場双葉スポーツ少年団	山形市
6 年生男子 組手			
優 勝	石山 太郎	崇武館空手道スポーツ少年団	山形市
第 2 位	五十嵐 巧晟	酒田市空手道スポーツ少年団	酒田市
第 3 位	池田 翔哉	酒田市空手道スポーツ少年団	酒田市
第 3 位	緑川 蓮	拳和会館山形県村山支部空手道スポーツ少年団	村山市
3・4 年生女子 組手			
優 勝	斎藤 凜	米沢市空手道スポーツ少年団「嵐」	米沢市
第 2 位	鈴木 真海	崇武館空手道スポーツ少年団	山形市
第 3 位	細矢 瑞希	天童市空手道スポーツ少年団	天童市
第 3 位	町田 理桜	新庄市空手道スポーツ少年団	新庄市
5・6 年生女子 組手			
優 勝	小嶋 咲良	新庄市空手道スポーツ少年団	新庄市
第 2 位	高瀬 結衣	崇武館空手道スポーツ少年団	山形市
第 3 位	奥山 彩羽	天童市空手道スポーツ少年団	天童市
第 3 位	米山 琴音	米沢市空手道スポーツ少年団「嵐」	米沢市

小学3・4年 男子形

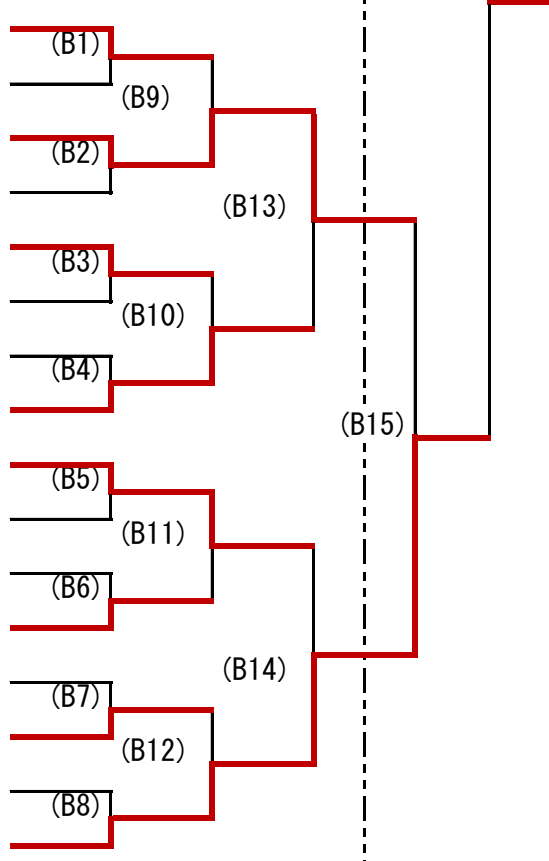
Aブロック

- 1 高橋 健斗 (拳和会館村山支部 スポーツ少年団)
- 2 伊藤 蓮 (萩 野 ")
- 3 根川 成之祐 (新 庄 市 ")
- 4 川越 北翔 (源 武 館 ")
- 5 五十嵐 弘己 (鈴川深瀬道場 ")
- 6 小林 豹也 (米 沢 市 " 「嵐」)
- 7 渡部 天真 (鶴 東 空 心 会 ")
- 8 山田 聖大 (寒 河 江 ")
- 9 伊藤 圭人 (米 沢 市 " 「嵐」)
- 10 阿部 凱惺 (萩 野 ")
- 11 上林 泰良 (尾 浦 ")
- 12 富 樫 奏 (鶴 東 空 心 会 ")
- 13 齋 藤 悠 (天 童 市 ")
- 14 加 藤 奨 (鶴 東 空 心 会 ")
- 15 中山 琉碧 (拳和会館村山支部 ")
- 16 小嶋 駿太 (新 庄 市 ")

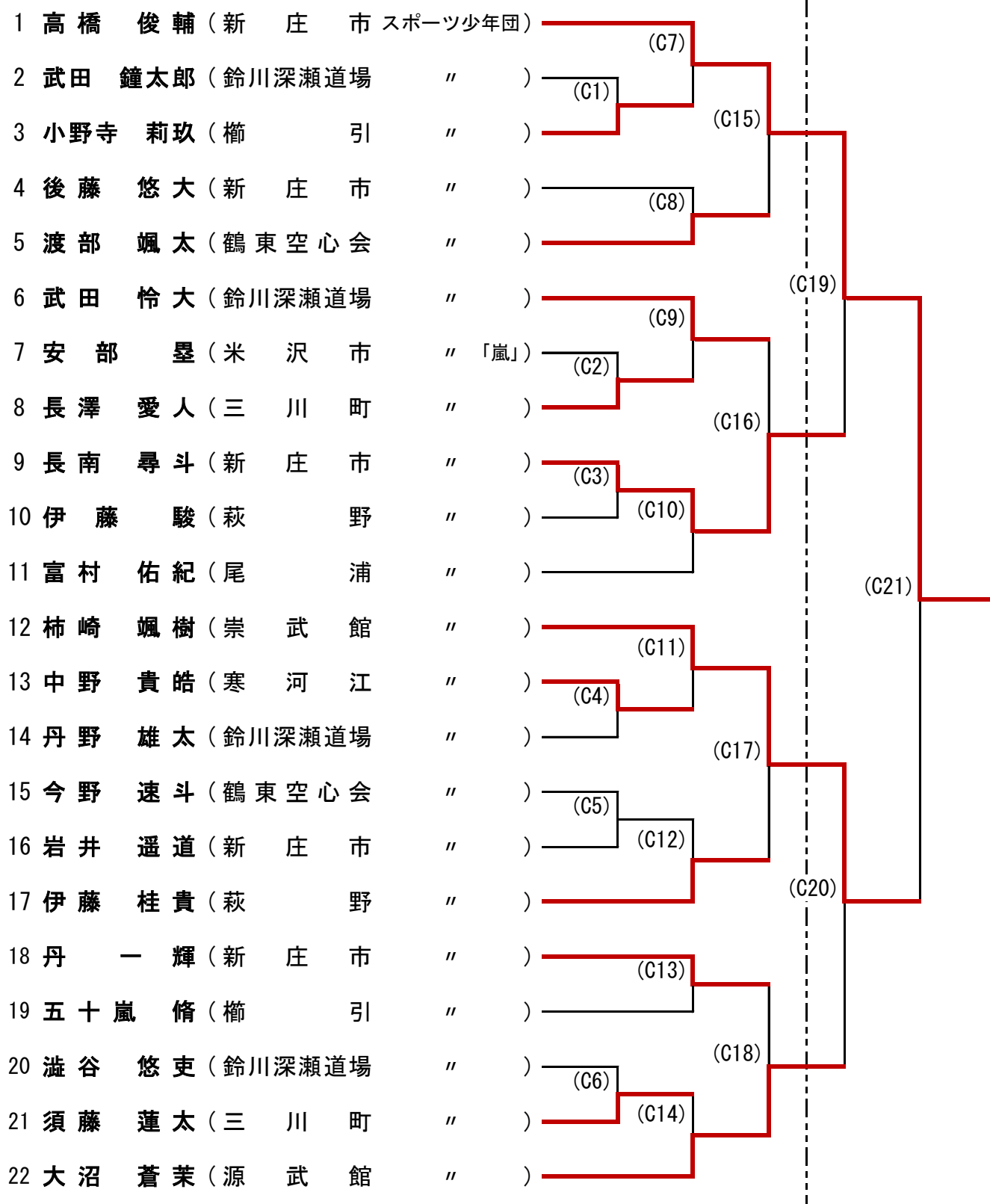


Bブロック

- 17 伊藤 介斗 (米 沢 市 " 「嵐」)
- 18 伊藤 彩羅 (萩 野 ")
- 19 鈴木 海良 (鈴川深瀬道場 ")
- 20 高野 馨 (鶴 東 空 心 会 ")
- 21 須 田 成 (尾 浦 ")
- 22 八 鍬 海斗 (新 庄 市 ")
- 23 菅野 俊輔 (南 陽 市 ")
- 24 菅 涼 星 (拳和会館村山支部 ")
- 25 高野 航 (鶴 東 空 心 会 ")
- 26 鳥海 敬太郎 (米 沢 市 " 「嵐」)
- 27 渡辺 昂汰朗 (拳和会館村山支部 ")
- 28 奥山 陽朗人 (源 武 館 ")
- 29 星川 遥香 (萩 野 ")
- 30 佐藤 潤季 (尾 浦 ")
- 31 榊原 壮太 (鶴 東 空 心 会 ")
- 32 大江 翔大 (崇 武 館 ")



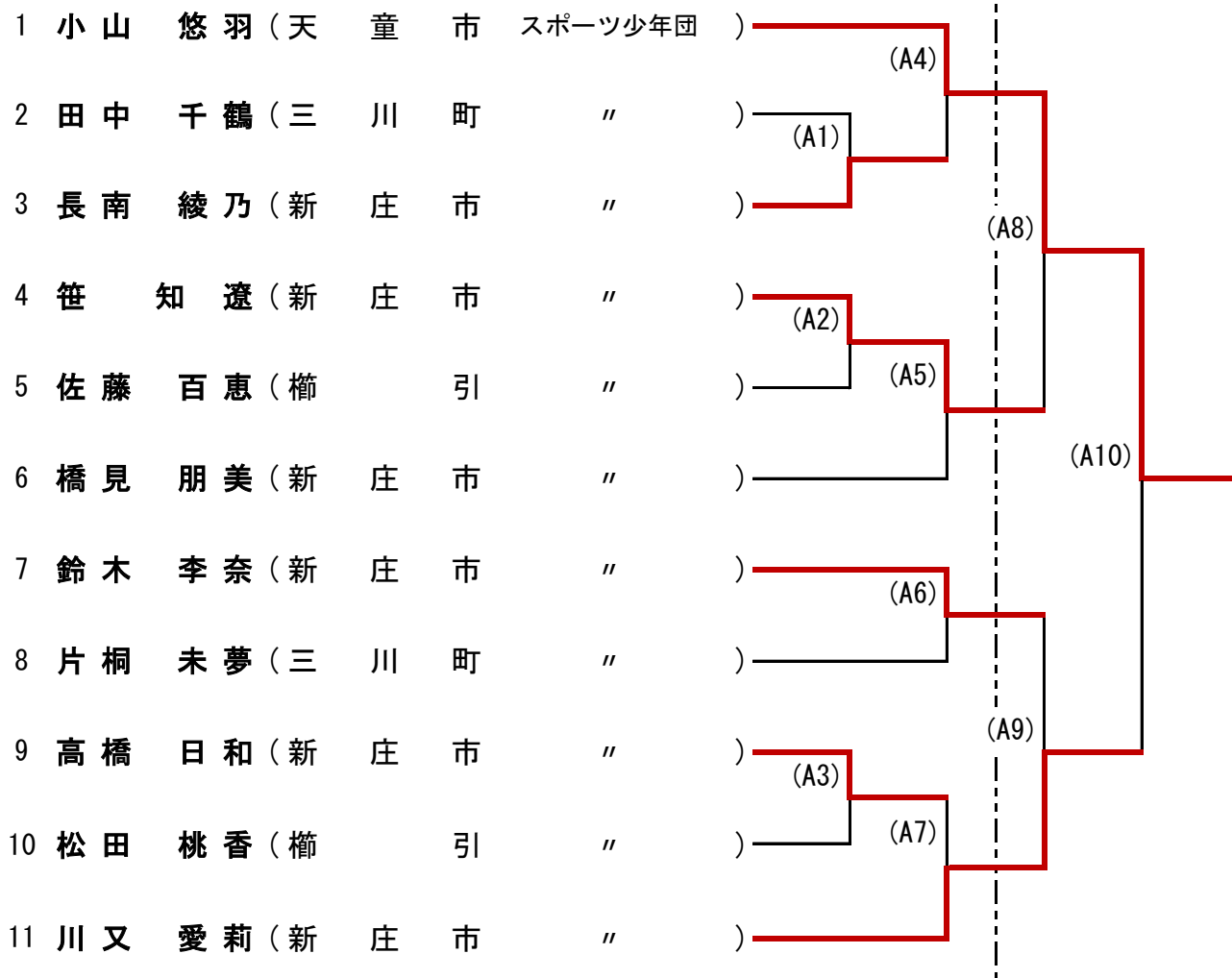
小学5・6年 男子形



小学3・4年 女子形

1	後藤	きらら	(新庄市スポーツ少年団)	(B4)
2	星川	遥香	(菟野 ")	(B1) (B12)
3	高橋	真海	(天童市 ")	
4	松田	梨香	(余目 ")	(B5)
5	高橋	流華	(新庄市 ")	(B16)
6	渡邊	日和	(寒河江 ")	(B6)
7	片桐	愛夢	(三川町 ")	(B13)
8	吉田	彩乃	(新庄市 ")	(B7)
9	神保	那智	(崇武館 ")	(B18)
10	伊藤	彩羅	(菟野 ")	(B2)
11	笹原	のどか	(新庄市 ")	(B8)
12	菅原	ひな	(尾浦 ")	(B14)
13	中鉢	雪寧	(鈴川深瀬道場 ")	(B9)
14	荒生	樹	(余目 ")	(B17)
15	嶋貫	凜佳	(南陽市 ")	(B10)
16	本間	珠涼	(三川町 ")	(B15)
17	山本	瞳	(寒河江 ")	(B3)
18	相田	ひより	(米沢市 " 「嵐」)	(B11)
19	伊藤	菜	(新庄市 ")	

小学5・6年 女子形



小学3・4年 男子団体形

- 1 新 庄 市 ス ポ ー ツ 少 年 団 (A1)
- 2 米 沢 市 空 手 道 ス ポ ー ツ 少 年 団 「 嵐 」

新庄市スポーツ少年団			米沢市空手道スポーツ少年団「嵐」		
1	高橋 千咲	(3年)	1	静田 椋	(3年)
2	長南 佳祐	(3年)	2	鷲尾 武美	(3年)
3	笹 謹利	(3年)	3	遠藤 滉太	(3年)

小学5・6年 男子団体形

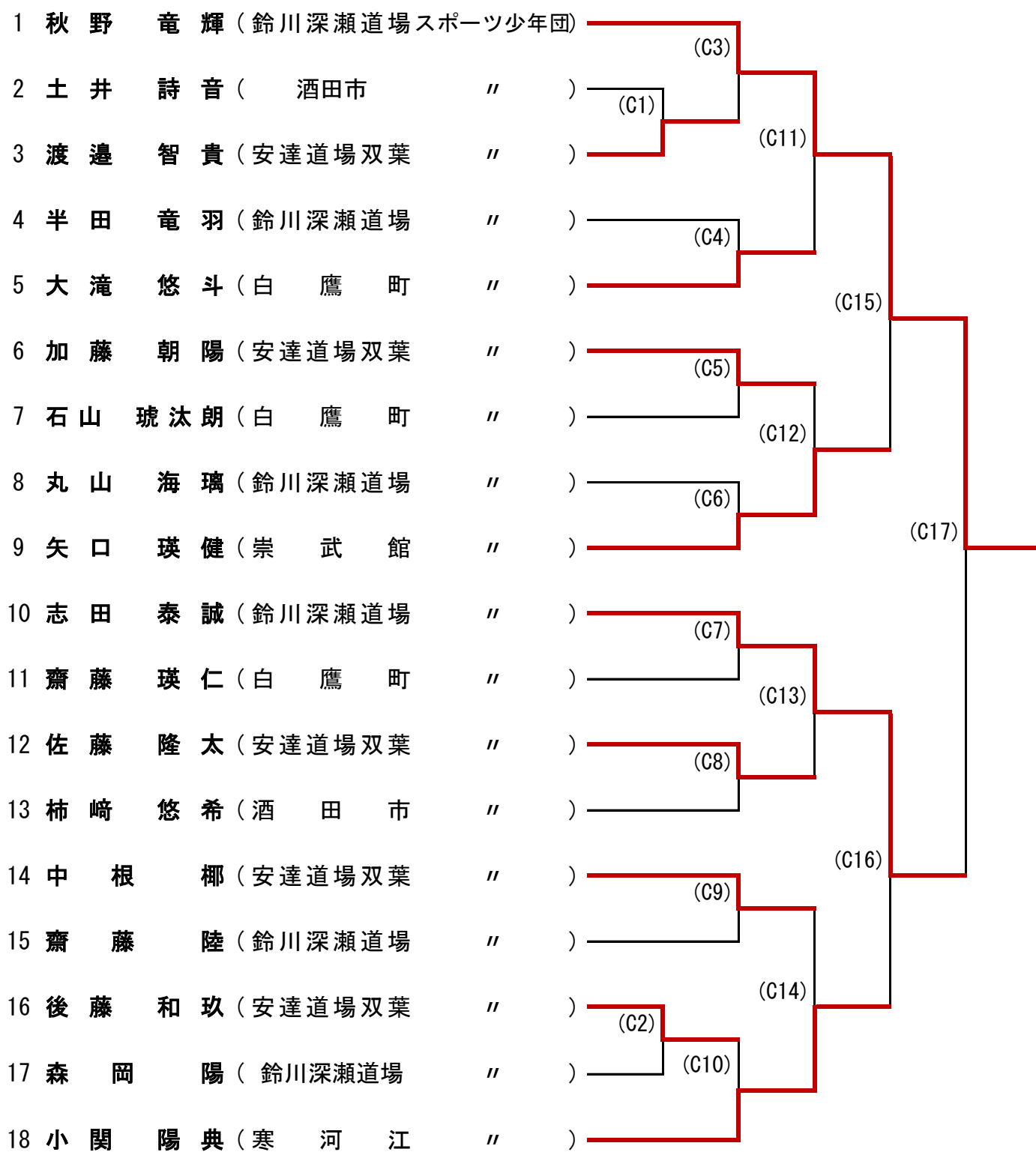
- 1 新 庄 市 ス ポ ー ツ 少 年 団 (C1)
- 2 天 童 市 ス ポ ー ツ 少 年 団

新庄市スポーツ少年団			天童市スポーツ少年団		
1	小野 桂輔	(6年)	1	大林 青蓮	(5年)
2	森 俊己	(5年)	2	大内 悠翔	(5年)
3	林 弘道	(5年)	3	柴田 樹	(5年)

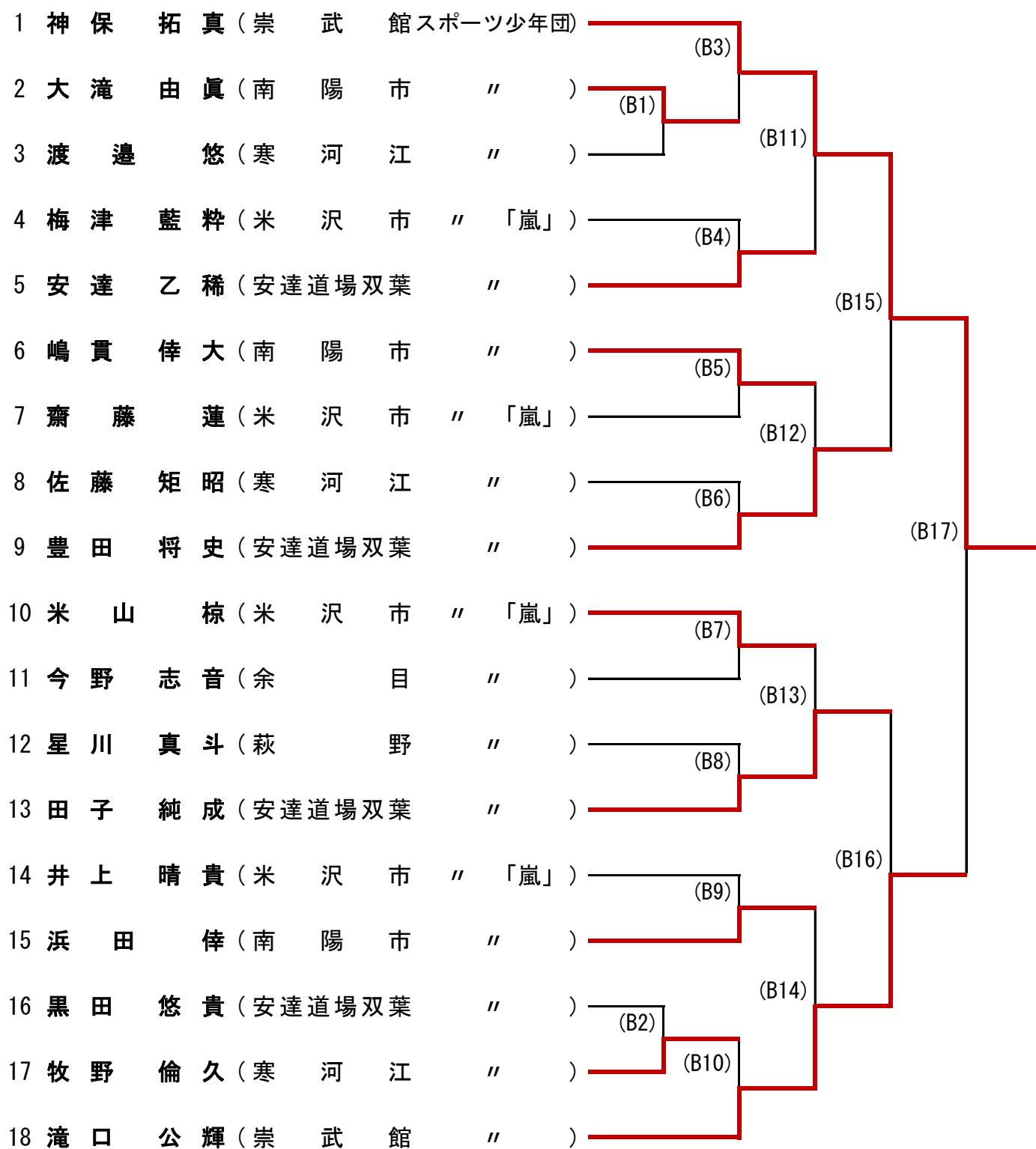
小学3年 男子組手

- 1 草 苺 瑠 音 (安達道場双葉 スポーツ少年団) (B4)
- 2 星 川 碧 吏 (萩 野 ") (B1)
- 3 東海林 新之佑 (鈴川深瀬道場 ") (B6)
- 4 山 村 莉 史 (安達道場双葉 ") (B2)
- 5 松 宮 翔 大 (鈴川深瀬道場 ") (B5)
- 6 安 達 滉 太 朗 (安達道場双葉 ") (B3)
- 7 丹 野 悠 冴 (鈴川深瀬道場 ")

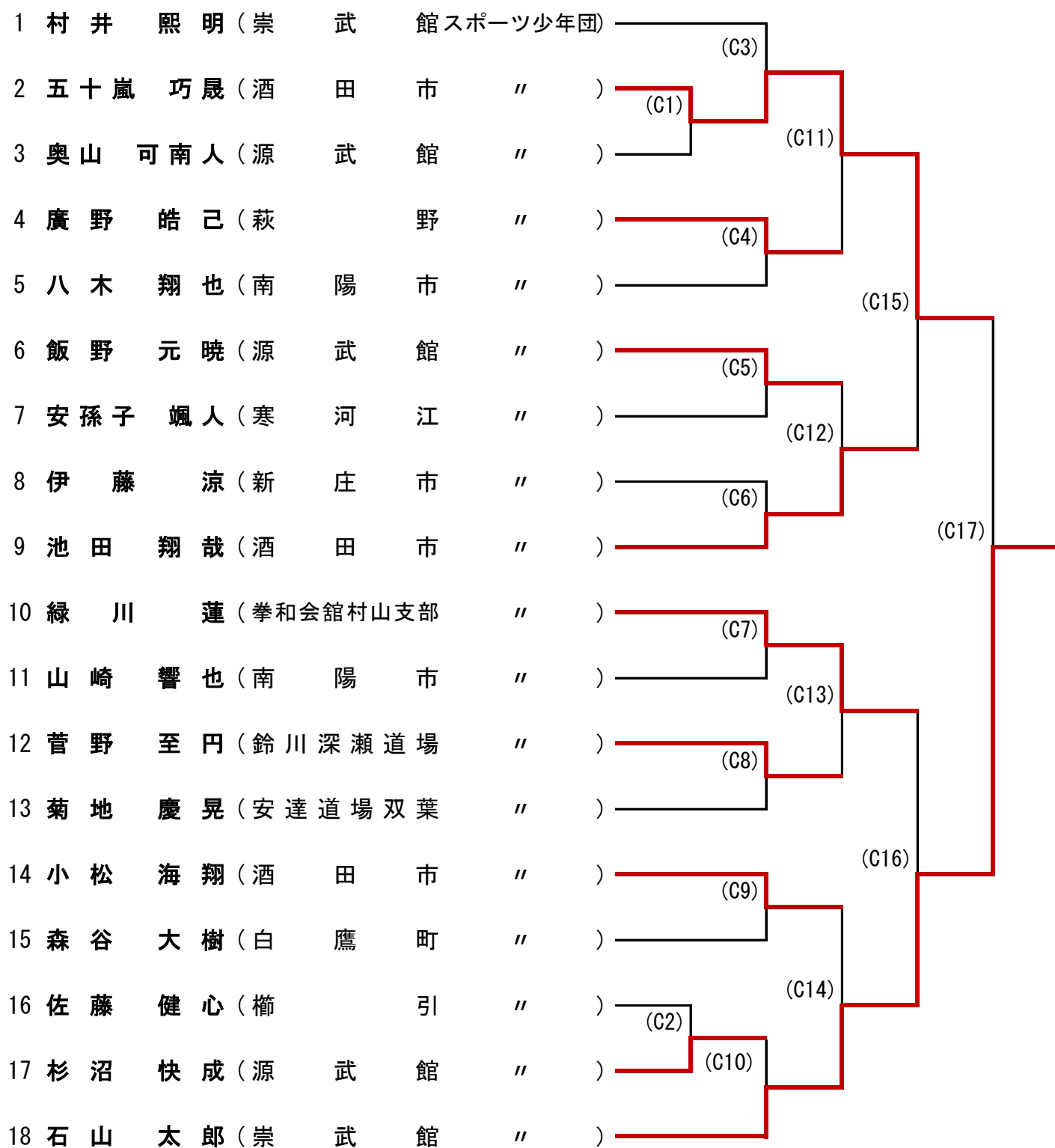
小学4年 男子組手



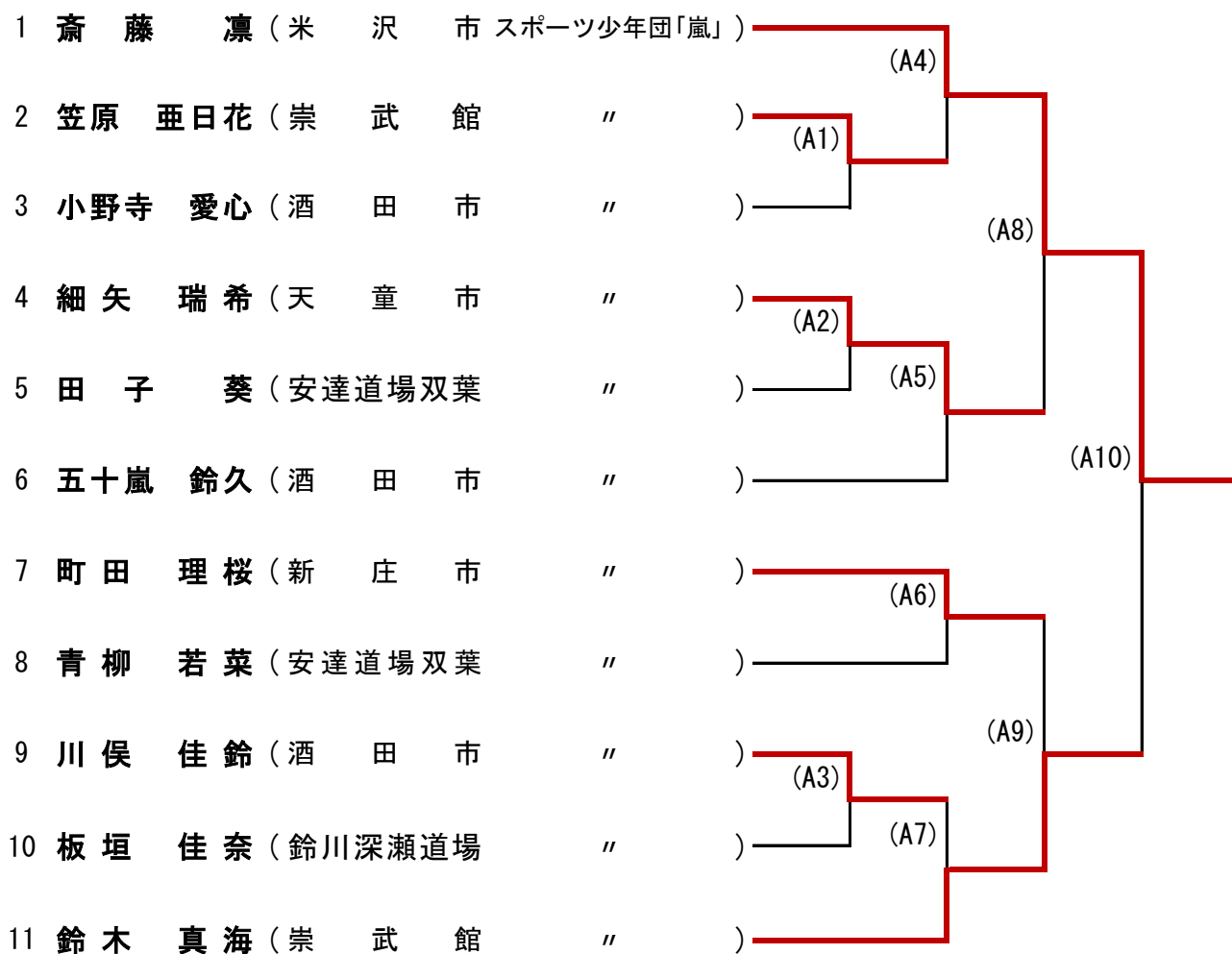
小学5年 男子組手



小学6年 男子組手



小学3・4年 女子組手



小学5・6年 女子組手

