

## 第17回山形県少年少女スポーツ交流大会競技結果報告書

競技名	13 空手道 競 技
-----	------------

期日	平成21年10月4日
会場	山形県立天童高等学校体育館

男子総合	スポーツ少年団名	市町村名	女子総合	スポーツ少年団名	市町村名
優 勝	米沢市空手道スポーツ少年団「嵐」	米沢市	優 勝	新庄市空手道スポーツ少年団	新庄市
準優勝	尾浦空手道スポーツ少年団	鶴岡市	準優勝	崇武館空手道スポーツ少年団	山形市
男子団体形	スポーツ少年団名	市町村名	女子団体形	スポーツ少年団名	市町村名
優 勝	空心会空手道スポーツ少年団	鶴岡市	優 勝	新庄市空手道スポーツ少年団	新庄市
第2位	米沢市空手道スポーツ少年団「嵐」	米沢市	第2位	余目空手道スポーツ少年団	庄内町
第3位	尾浦空手道スポーツ少年団A	鶴岡市	第3位		
第3位	新庄市空手道スポーツ少年団	新庄市	第3位		

	氏 名	スポーツ少年団名	市町村名
4年生女子組手			
優 勝	元木 文	新庄市空手道スポーツ少年団	新庄市
第2位	早坂 紫苑	新庄市空手道スポーツ少年団	新庄市
第3位	小野 由佳	酒田市空手道スポーツ少年団	酒田市
第3位	須貝 陽日	川西町空手道スポーツ少年団	川西町
5・6年生女子組手			
優 勝	飛鳥有衣子	崇武館空手道スポーツ少年団	山形市
第2位	伊藤 愛莉	星園館空手道スポーツ少年団	大石田町
第3位	大滝 佳歩	川西町空手道スポーツ少年団	川西町
第3位	国分 桃香	新庄市空手道スポーツ少年団	新庄市

## 第17回山形県少年少女スポーツ交流大会競技結果報告書

競技名	13 空手道 競 技
-----	------------

期日	平成21年10月4日
会場	山形県立天童高等学校体育館

	氏 名	スポーツ少年団名	市町村名
男子個人形			
優 勝	安部文弥	米沢市空手道スポーツ少年団「嵐」	米沢市
第2位	叶内史也	新庄市空手道スポーツ少年団	新庄市
第3位	竹田光希	源武館空手道スポーツ少年団	寒河江市
第3位	鮎沢広樹	寒河江空手道スポーツ少年団	寒河江市
第5位	今野裕吾	空心会空手道スポーツ少年団	鶴岡市
第5位	梅津佑麻	崇武館空手道スポーツ少年団	山形市
第5位	三浦岳	余目空手道スポーツ少年団	庄内町
第5位	伊藤大和	寒河江空手道スポーツ少年団	寒河江市
女子個人形			
優 勝	齋藤 沙希	新庄市空手道スポーツ少年団	新庄市
第2位	菅原 清か	崇武館空手道スポーツ少年団	山形市
第3位	福定 翠	羽黒空手道スポーツ少年団	鶴岡市
第3位	瀧口 留詩亜	天童市空手道スポーツ少年団	天童市
第5位	中川 萌子	天童市空手道スポーツ少年団	天童市
第5位	大滝 彩	鶴岡和道空手道スポーツ少年団	鶴岡市
第5位	阿部 若菜	天童市空手道スポーツ少年団	天童市
第5位	梅津 奈々美	崇武館空手道スポーツ少年団	山形市
4年生男子組手			
優 勝	安部 夢有人	米沢市空手道スポーツ少年団「嵐」	米沢市
第2位	木村 吏玖	米沢市空手道スポーツ少年団「嵐」	米沢市
第3位	佐藤 紀一郎	空心会空手道スポーツ少年団	鶴岡市
第3位	佐藤 寛人	安達道場双葉空手道スポーツ少年団	山形市
5年生男子組手			
優 勝	阿部 拓実	尾浦空手道スポーツ少年団	鶴岡市
第2位	廣木 駆	尾浦空手道スポーツ少年団	鶴岡市
第3位	島貫 雅也	川西町空手道スポーツ少年団	川西町
第3位	鈴木 海都	崇武館空手道スポーツ少年団	山形市
6年生男子組手			
優 勝	飯野 慎也	米沢市空手道スポーツ少年団「嵐」	米沢市
第2位	中村 翔汰	米沢市空手道スポーツ少年団「嵐」	米沢市
第3位	嵐田 龍哉	米沢市空手道スポーツ少年団「嵐」	米沢市
第3位	菅野 秀平	白鷹町空手道スポーツ少年団	白鷹町

## 女子団体形競技

1. 新庄市空手道スポーツ少年団 3  
①  
0
2. 余目空手道スポーツ少年団 0

新庄市空手道スポーツ少年団				余目空手道スポーツ少年団			
1	大	宮	楓花 (4年)	1	奥	山	莉捺 (6年)
2	樋	渡	怜華 (5年)	2	佐	藤	のどか (4年)
3	阿	部	薫子 (6年)	3	大	田	凧沙 (4年)

## 男子団体形競技

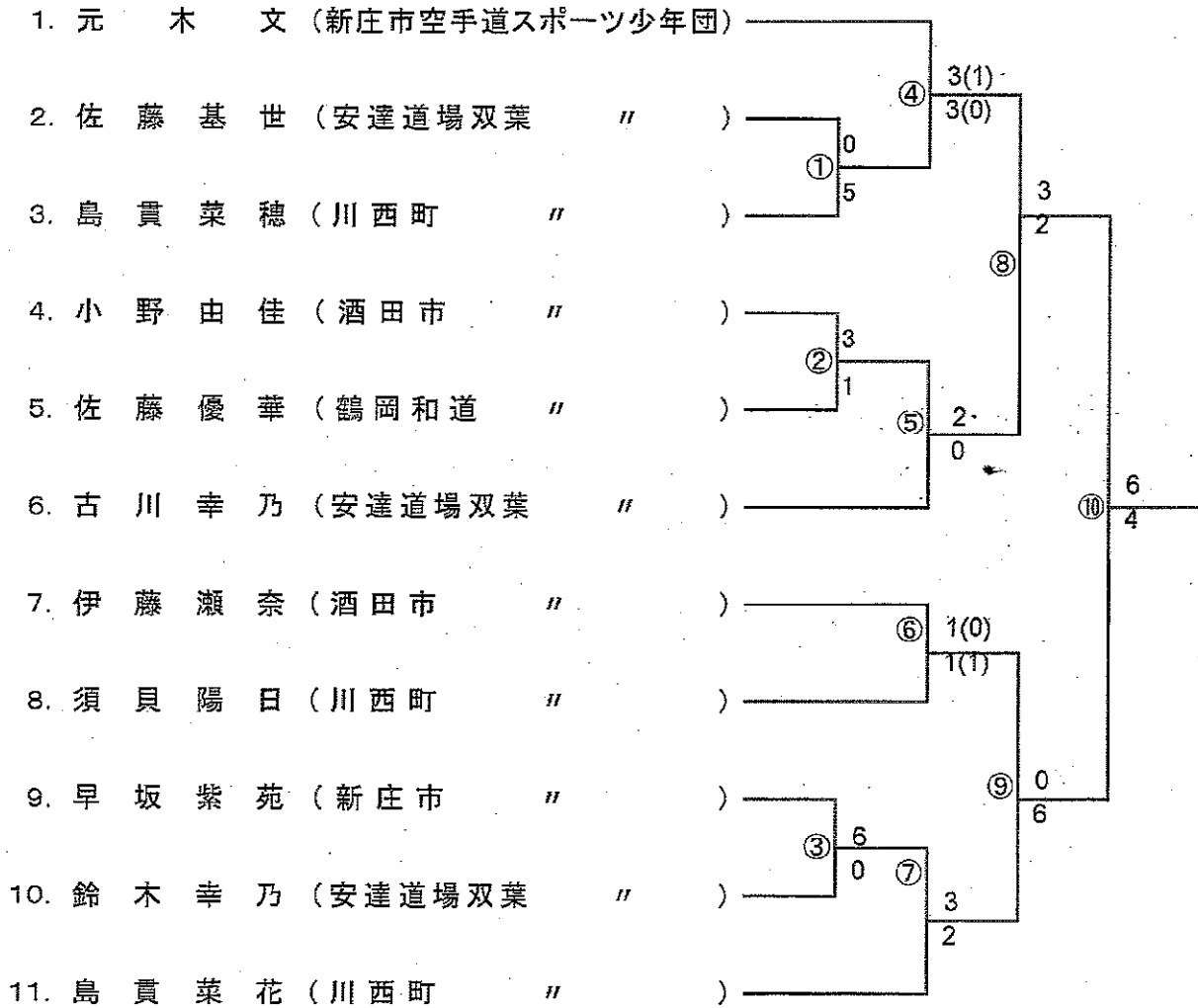
1. 米沢市空手道スポーツ少年団「嵐」 3  
②  
0
2. 尾浦空手道スポーツ少年団A 0
3. 空心会空手道スポーツ少年団 3  
④  
0
4. 尾浦空手道スポーツ少年団B 3  
①  
0
5. 新庄市空手道スポーツ少年団 2  
③  
1

米沢市空手道スポーツ少年団「嵐」				空心会空手道スポーツ少年団			
1	市	川	裕斗 (6年)	1	白	幡	智輝 (5年)
2	木	村	和暉 (6年)	2	松	浦	康太 (5年)
3	曾	我	竜翔 (6年)	3	斎	藤	述比呂 (5年)

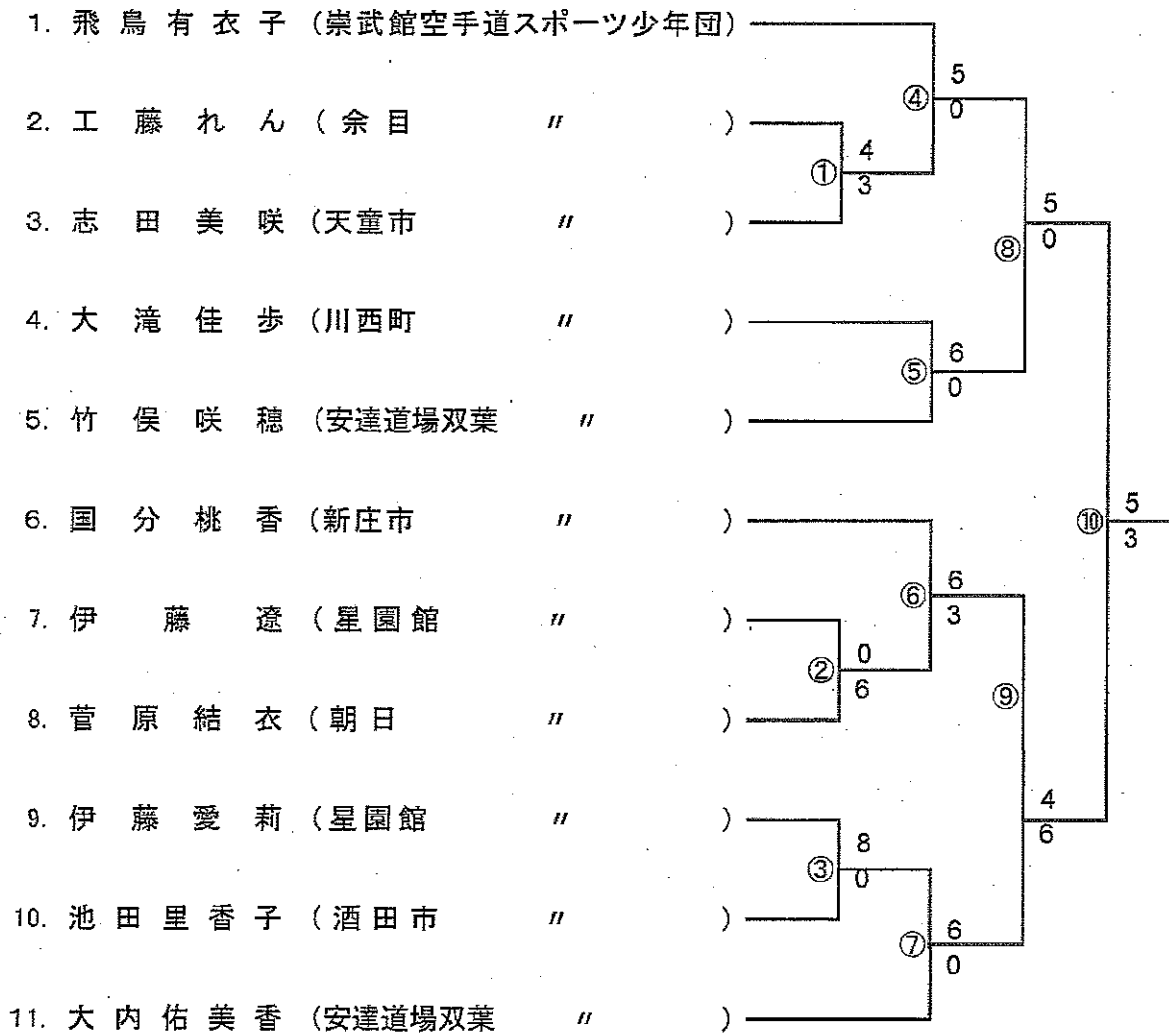
尾浦空手道スポーツ少年団A				新庄市空手道スポーツ少年団			
1	菅	原	元気 (6年)	1	荒	木	一成 (4年)
2	常	川	尊秀 (6年)	2	笹	原	渉平 (5年)
3	長	谷	川慶武 (6年)	3	武	田	祐汰 (5年)

尾浦空手道スポーツ少年団B			
1	菅	原	洸太 (4年)
2	本	間	颯人 (4年)
3	本	間	啓吾 (4年)

## 4 年 生 女 子 組 手 競 技

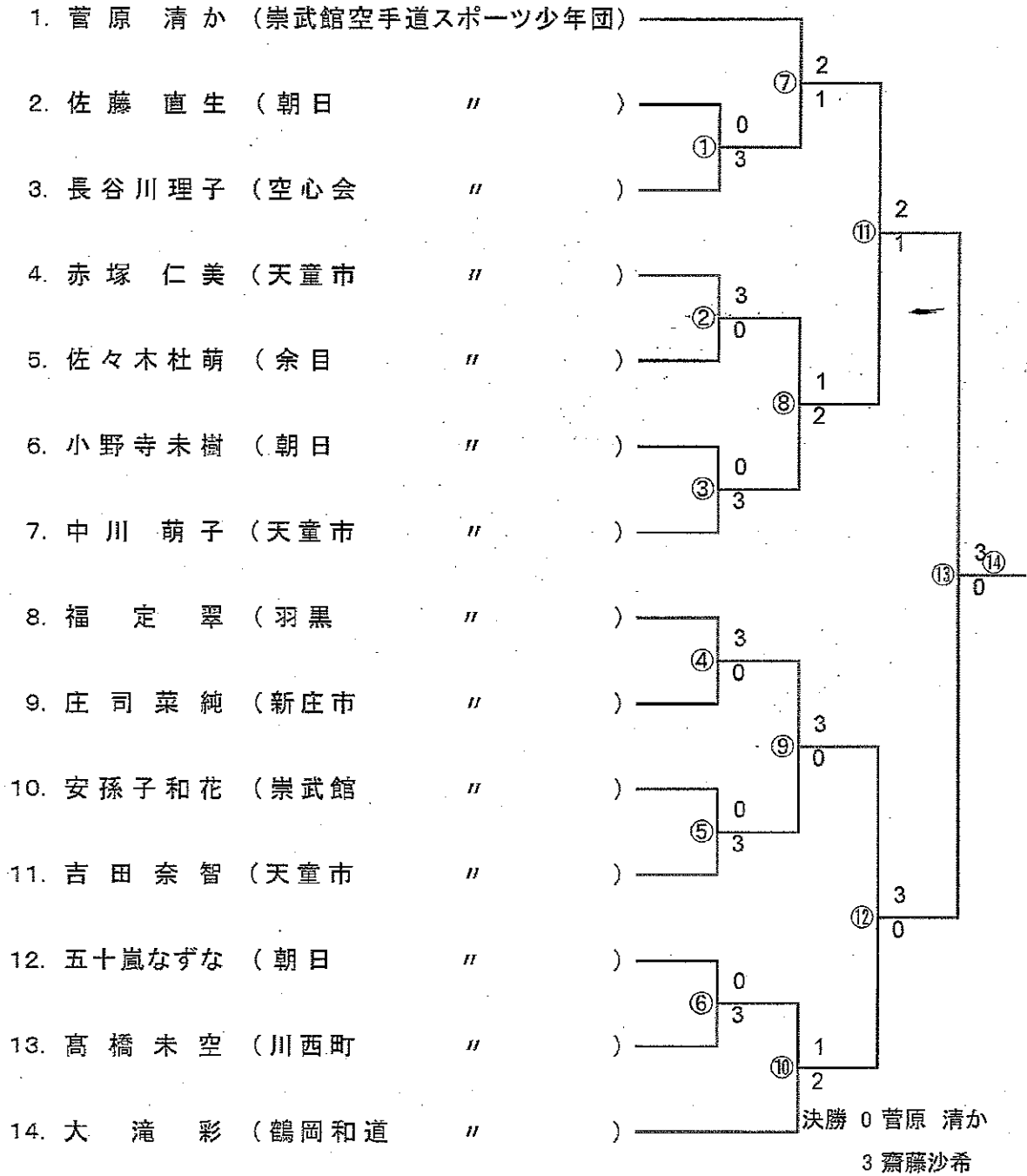


## 5・6年生女子組手競技



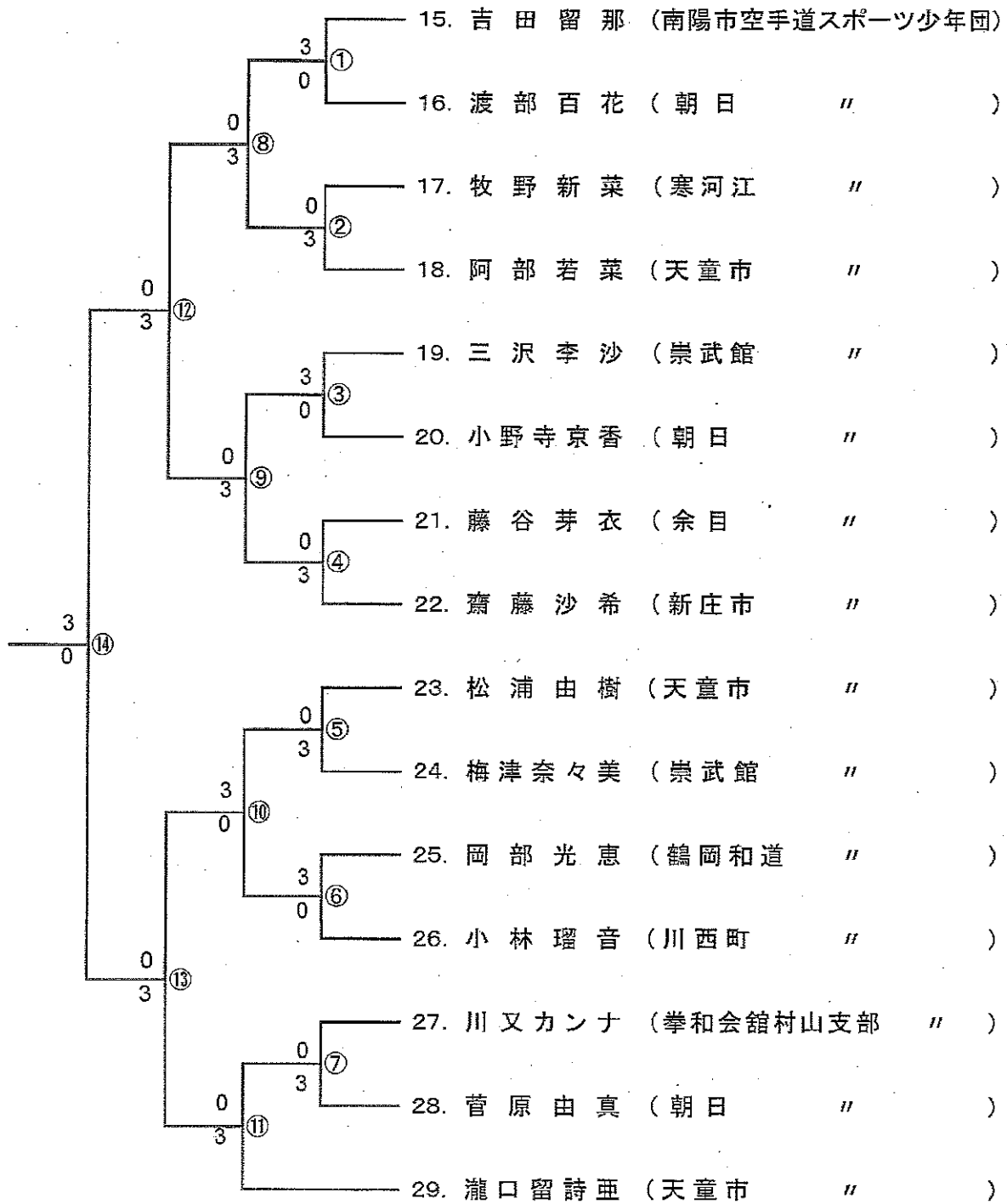
# 女子個人形競技

## 【Aブロック】



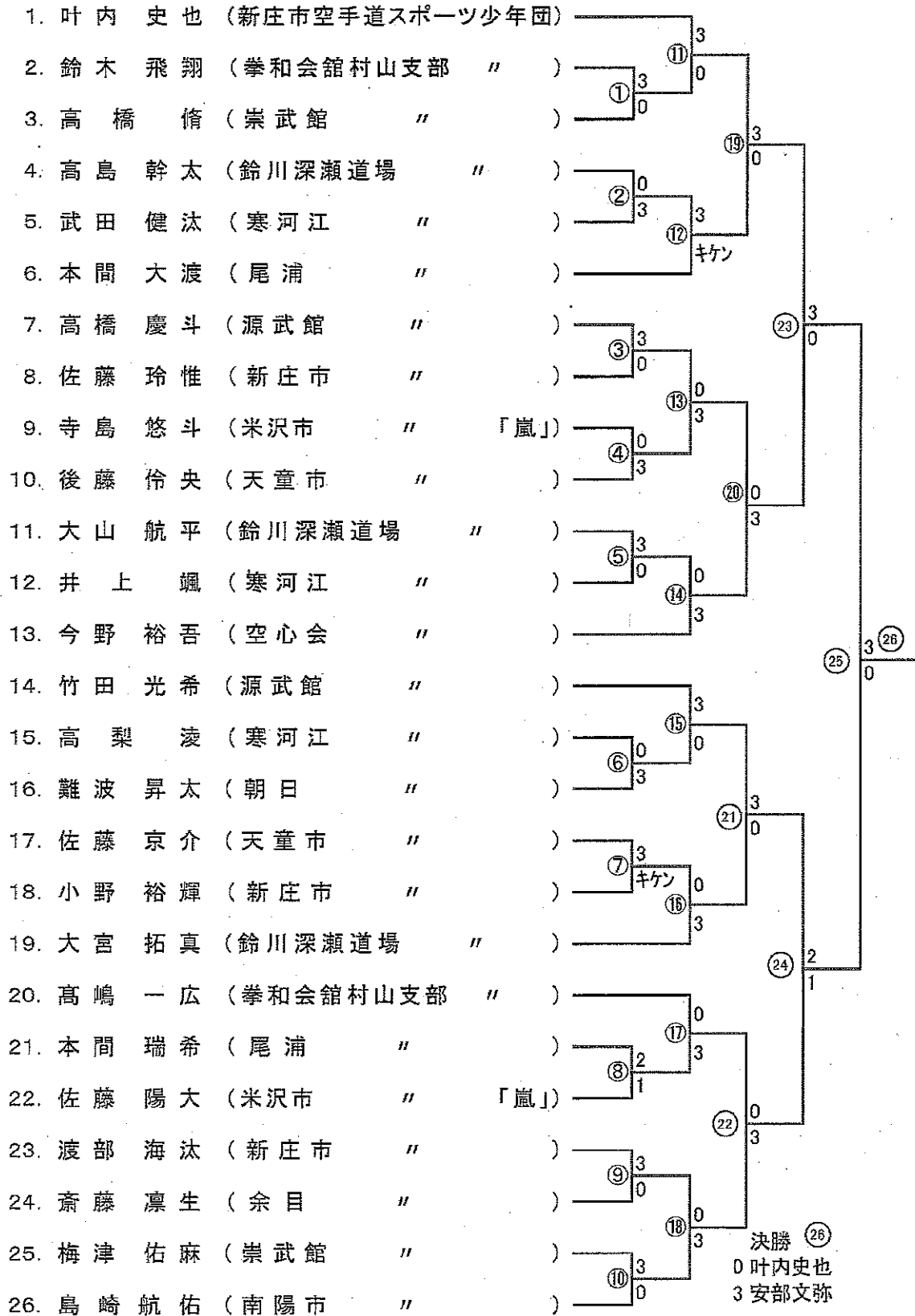
# 女子個人形競技

## 【Bブロック】



# 男子個人形競技

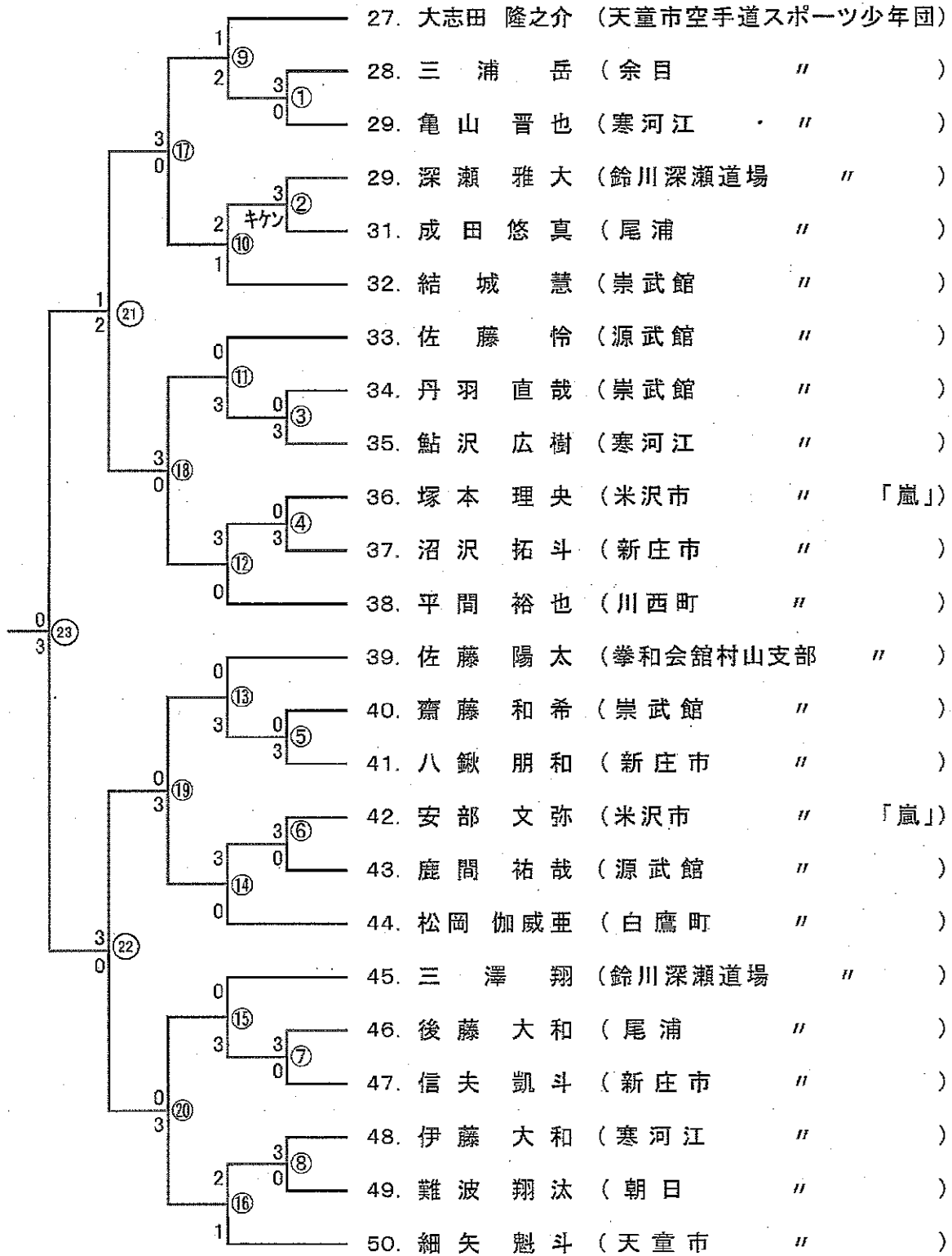
## 【Aブロック】



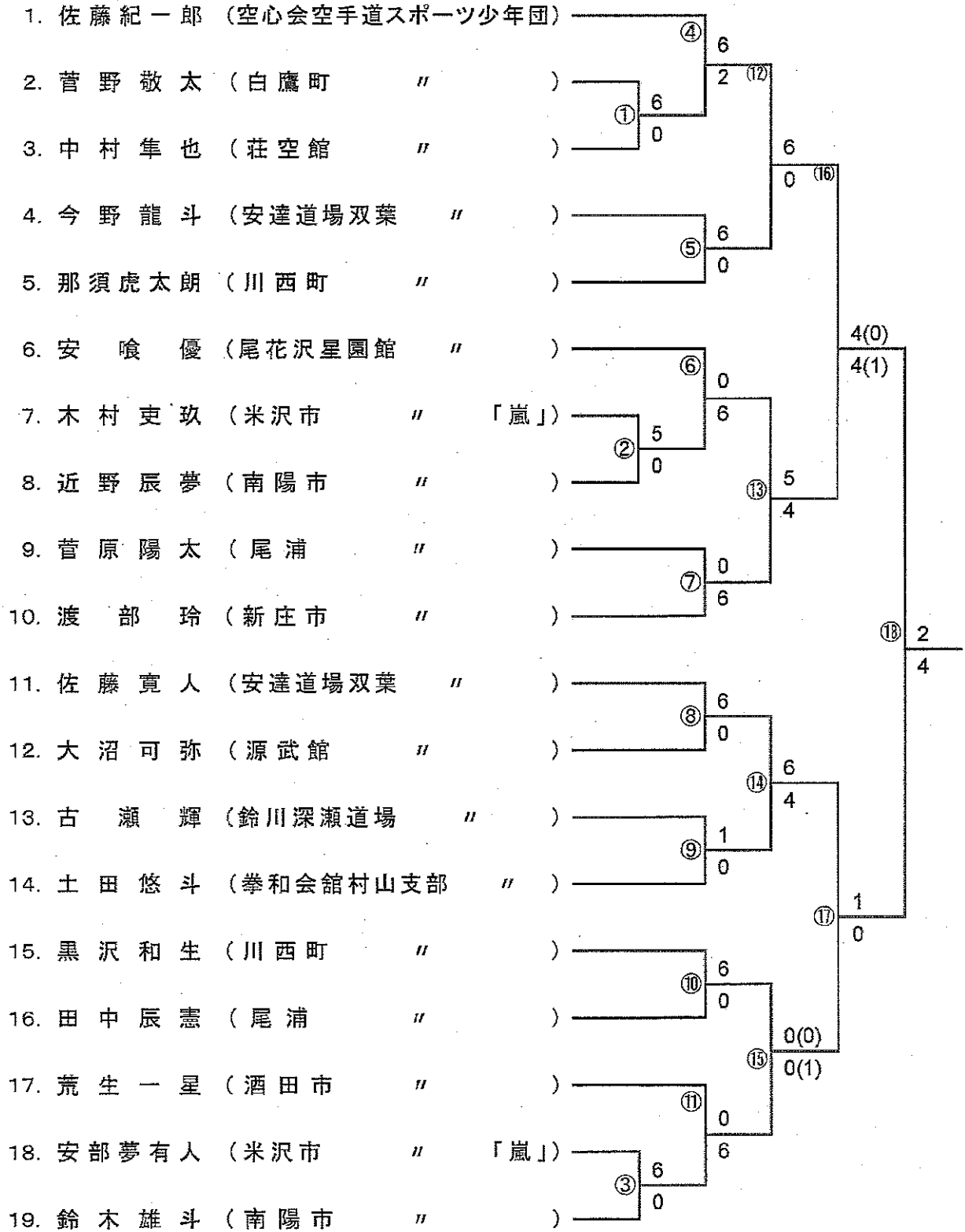


# 男子個人形競技

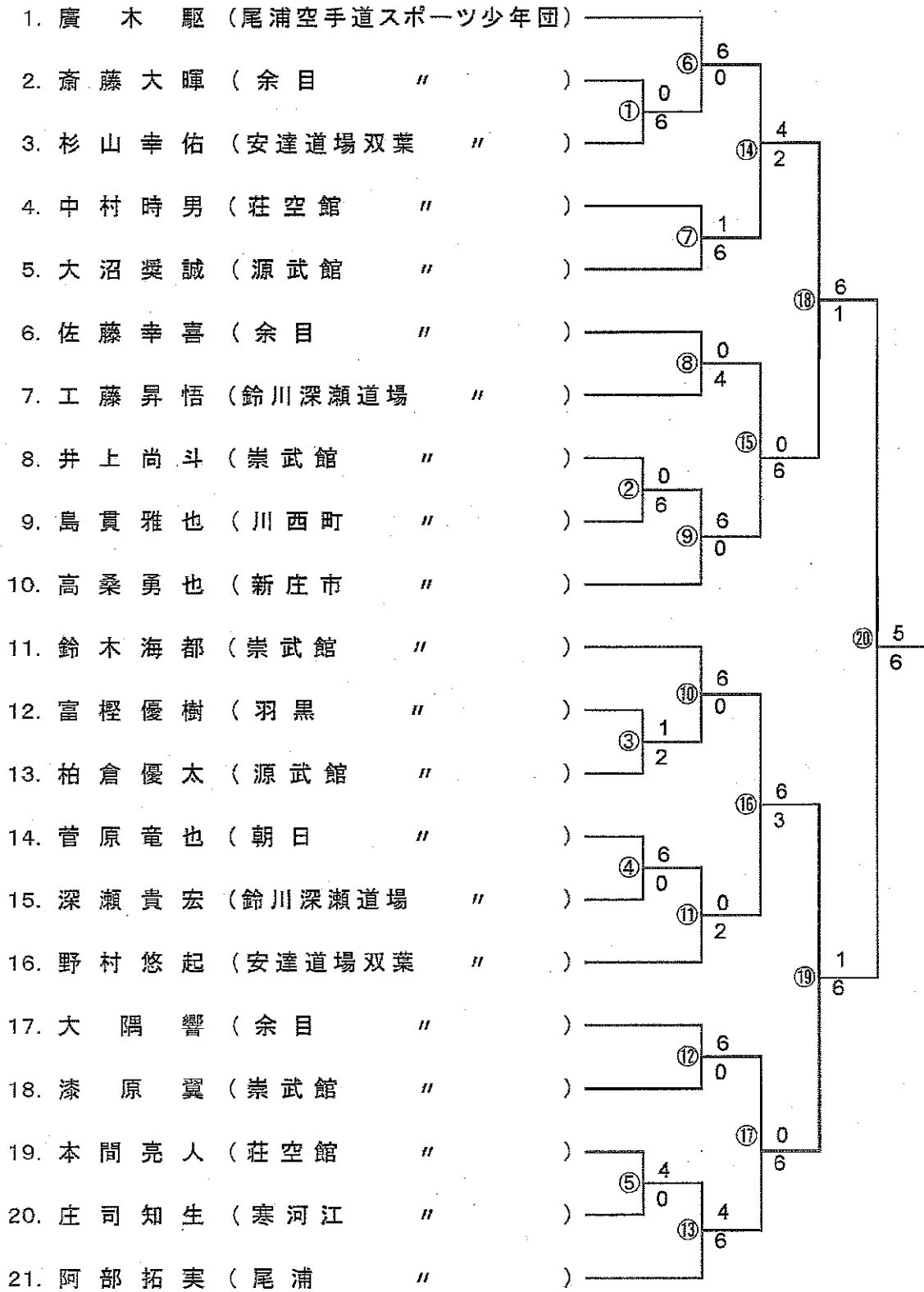
## 【Bブロック】



# 4年生男子組手競技



## 5年生男子組手競技



## 6年生男子組手競技

