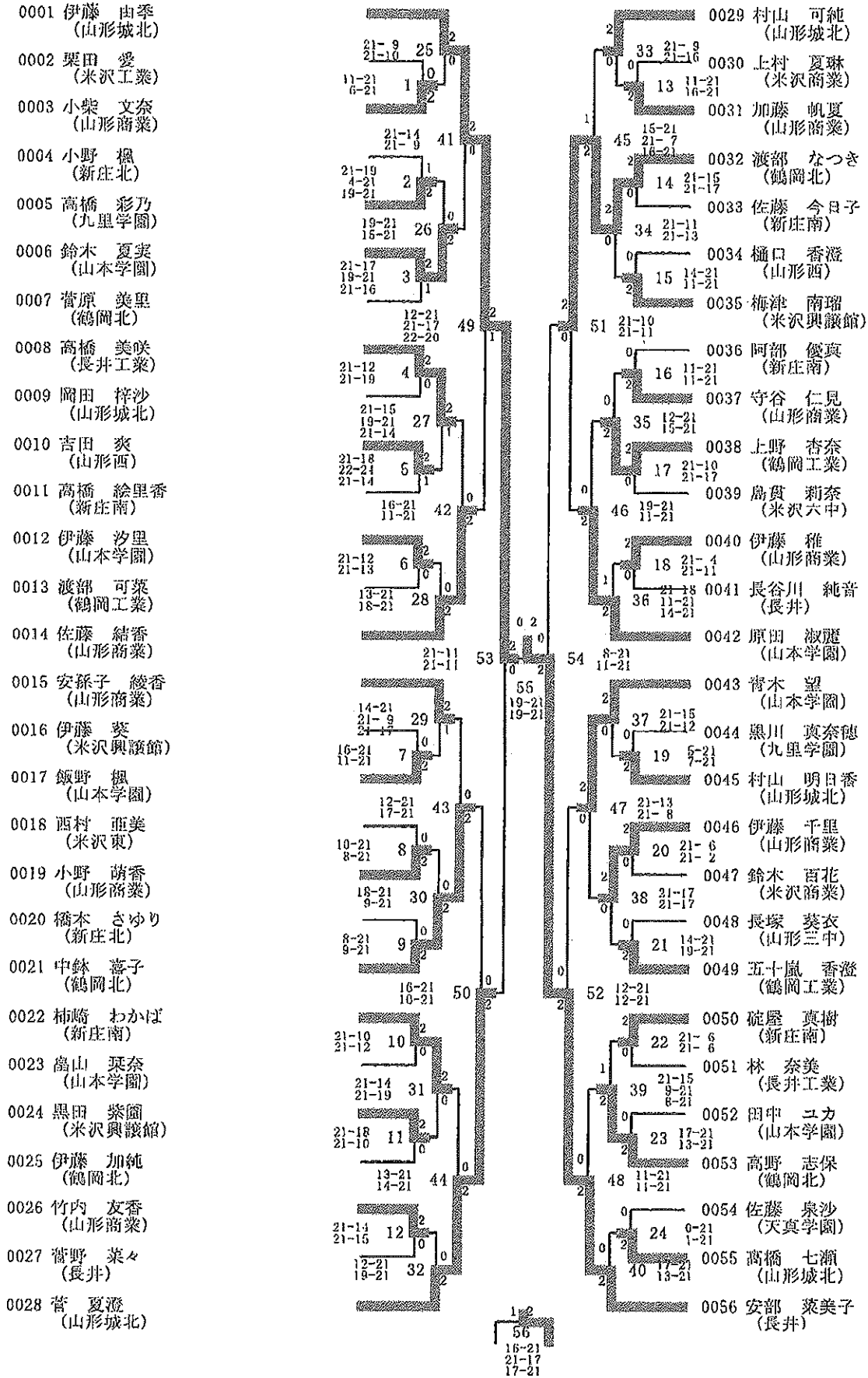


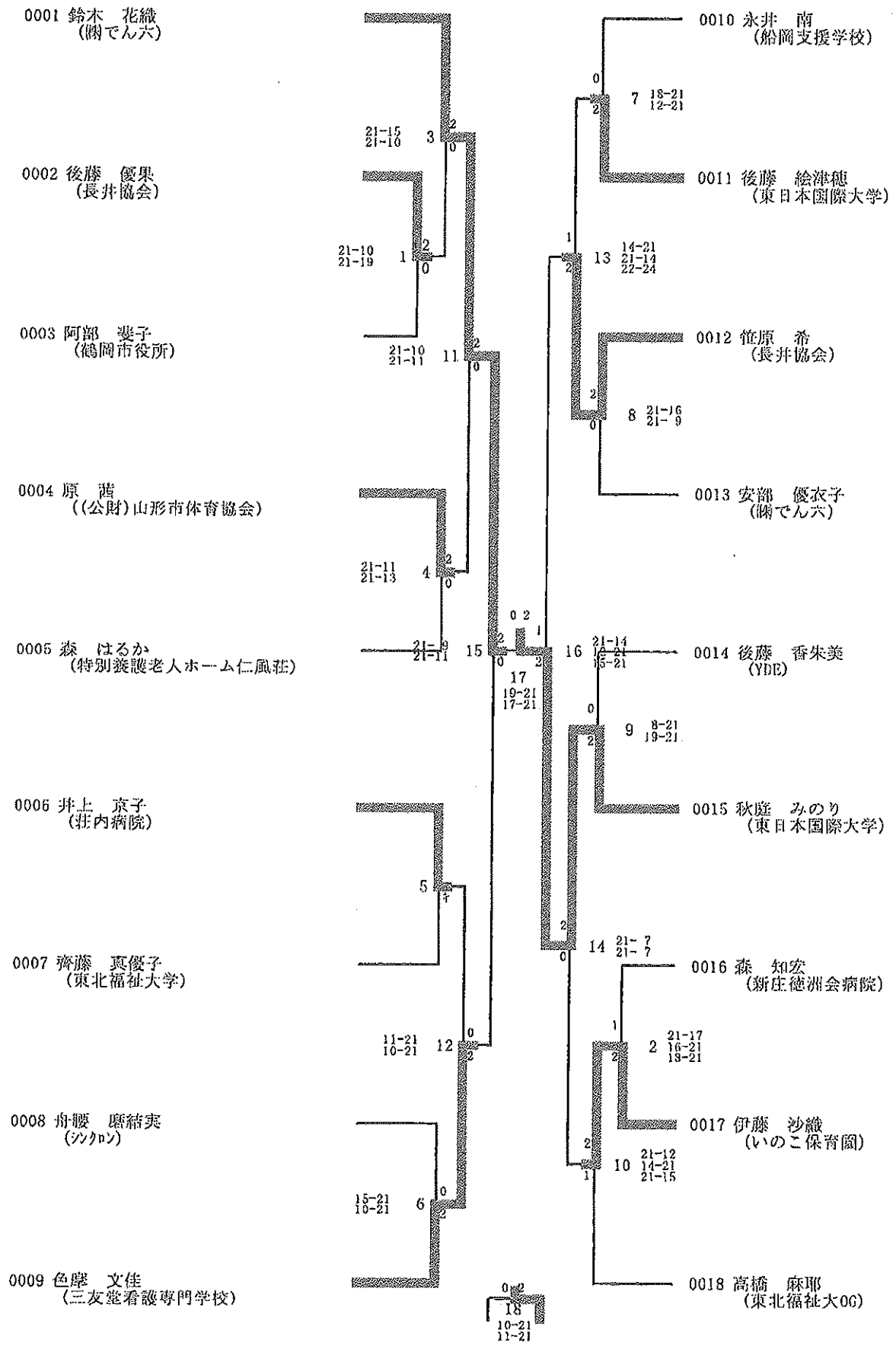
平成26年度国体県予選(26-07-11実施) 少年男子シングルス

0001 林 泰成 (山本学園)	21-11 21-12	25	0	2	0029 玉川 聖輝 (鶴岡工業)	21-11 21-12	33	0	2
0002 近藤 拓海 (南陽)	8-21 12-21	1	0	2	0030 紺野 雄大 (米沢興譲館)	21-14 17-21	13	0	2
0003 吉田 圭吾 (山本学園)	21-14 21-13	41	0	2	0031 櫻庭 将大 (山本学園)	21-6 21-23	45	0	2
0004 高橋 正太朗 (鶴岡南)	21-16 28-26	2	0	2	0032 三上 峻 (新庄南)	14 21-13	14	0	2
0005 神居 大輝 (米沢工業)	11-21 19-21	26	0	2	0033 加藤 弘樹 (山形工業)	34 19-21	34	0	2
0006 笹原 尚弥 (山形商業)	21-6 15-21	3	0	2	0034 須田 裕夢 (鶴岡工業)	15 10-21	15	0	2
0007 栗田 克典 (新庄神室産業)	21-17	1	0	2	0035 大島 千聖 (山本学園)	21-14 22-20	51	0	2
0008 高橋 優貴 (天真学園)	24-22 22-20	49	0	2	0036 赤木 駿哉 (米沢工業)	16 21-19	16	0	2
0009 富樫 魅鹿 (山本学園)	6-21 7-21	4	0	2	0037 山本 祐貴 (鶴岡工業)	35 21-18	35	0	2
0010 熊谷 俊貴 (長井工業)	14-21 21-19	27	0	2	0038 大沼 琢弥 (山本学園)	17 21-7	17	0	2
0011 井上 匠 (東海大山形)	21-12 21-7	5	0	2	0039 山口 紘和 (新庄南)	46 21-12	46	0	2
0012 齊藤 隼人 (新庄南)	11-21 13-21	42	0	2	0040 萬年 英旺 (山形南)	18 21-11	18	0	2
0013 志田 圭司 (山本学園)	14-21 16-21	6	0	2	0041 加藤 海夢 (長井工業)	36 15-21	36	0	2
0014 澁谷 光希 (鶴岡工業)	21-19 8-21	28	0	2	0042 鈴木 翔 (山形商業)	21-18 23-21	54	0	2
0015 藤井 啓 (山形南)	13-21 21-18	53	0	2	0043 矢作 陽輝 (新庄南)	37 21-12	37	0	2
0016 寺島 崇宏 (米沢工業)	21-10 21-9	29	0	2	0044 遠藤 紘貴 (九里学園)	19 7-21	19	0	2
0017 阿部 峻也 (山形商業)	21-19 16-21	7	0	2	0045 鈴木 将也 (山本学園)	47 14-21	47	0	2
0018 奥田 光 (鶴岡工業)	21-13 21-19	43	0	2	0046 小野 優真 (鶴岡一中)	20 21-17	20	0	2
0019 森谷 良孝 (新庄南)	21-15 21-11	8	0	2	0047 成田 龍哉 (山形城北)	38 21-16	38	0	2
0020 森谷 貴仁 (山形工業)	21-15 14-21	30	0	2	0048 斎藤 理貴 (長井工業)	21 5-21	21	0	2
0021 齊藤 涼 (長井)	11-21 17-21	9	0	2	0049 伊藤 駿 (山形南)	16-21 16-21	52	0	2
0022 岡田 樹 (山形南)	11-21 15-21	50	0	2	0050 加藤 翔 (長井工業)	22 15-21	22	0	2
0023 小松 悠也 (長井工業)	23-21 21-15	10	0	2	0051 岡崎 智史 (山形南)	39 15-21	39	0	2
0024 金子 智季 (鶴岡工業)	21-15 21-16	31	0	2	0052 佐藤 裕介 (米沢工業)	23 10-21	23	0	2
0025 遠藤 裕二 (山本学園)	23-25 21-17	11	0	2	0053 大山 喬文 (山本学園)	48 20-22	48	0	2
0026 加藤 駿 (新庄神室産業)	19-21 19-21	12	0	2	0054 佐藤 将 (天真学園)	24 5-21	24	0	2
0027 柴崎 祐一 (山本学園)	10-21 14-21	44	0	2	0055 鎌田 圭介 (山形南)	40 21-18	40	0	2
0028 菅原 理央 (鶴岡工業)	12-21 19-21	12	0	2	0056 後藤 駿斗 (鶴岡工業)	56 15-21	56	0	2
	6-21 6-21	32	0	2		22-20 21-12		0	2

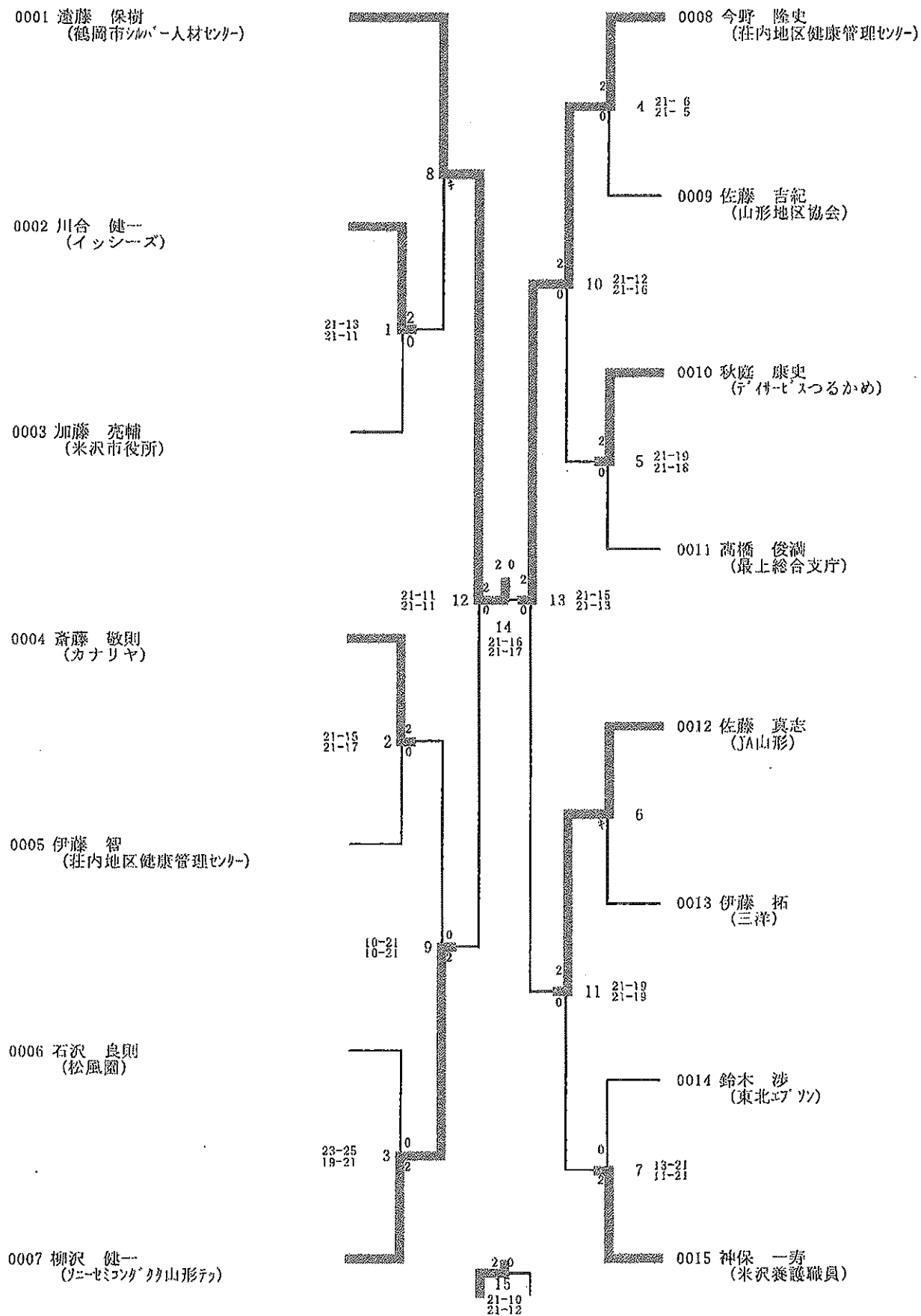
平成26年度国体県予選(26-07-11実施) 少年女子ソフト



平成26年度国体県予選(26-07-11実施) 成年女子シングルス



平成26年度国体県予選(26-07-11実施) 30代男子シングルス



平成26年度国体県予選(26-07-11実施) 40代男子シングルス

0001 高橋 宗
(鶴岡市消防署)

0005 上村 尚仁
(山形四中教諭)

0002 永岡 誠
(山形商業教諭)

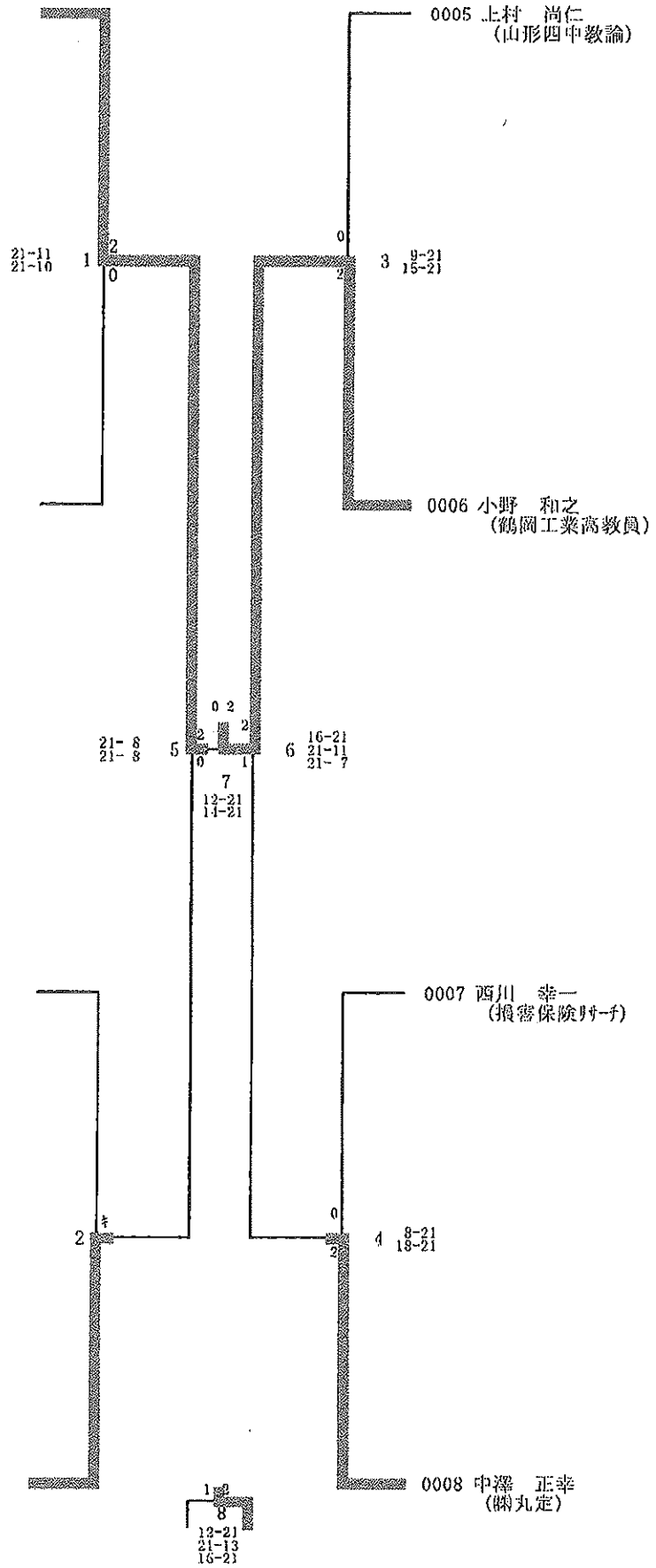
0006 小野 和之
(鶴岡工業高教員)

0003 安孫子 啓一
(山形地区協会)

0007 西川 幸一
(損保保険男子)

0004 小野嶋 義昭
(松皆塾)

0008 中澤 正幸
(関丸定)



30代女子ダブルス

坂東真由美 (羽黒白寿会) 1
清野育子 (榊ライナー) 2

21-11
21-10

布川千秋 (鶴岡バド協会)
矢萩えり (鶴岡バド協会)

40代女子ダブルス

笹原智恵 (しらとり) 1
沼澤宏子 (しらとり) 2

50代男子ダブルス

丸山勝美 (鶴岡市役所) 1
小関勝也 (小関カイロプラクティクス) 2

21-12
21-10

大場宣一 (新光印刷)
伴野伸行 (榊ライナー)

50代女子ダブルス

佐藤美代子 (新庄協会) 1
板垣尚美 (最上検診センター) 2

平成26年度国体県予選(26-07-11実施) 30代男子ダブルス

0001 遠藤 保樹
(鶴岡市シルバー人材センター)
高橋 俊満
(最上総合支庁)

0006 神保 一寿
(米沢養護職員)
近 尚徳
(SUMCO)

0002 佐藤 英司
(カナリヤ)
菅原 裕司
(カナリヤ)

0007 佐藤 吉紀
(山形地区協会)
川合 健一
(イッシーズ)

0003 石沢 良則
(松風園)
山川 良樹
(SUMCO)

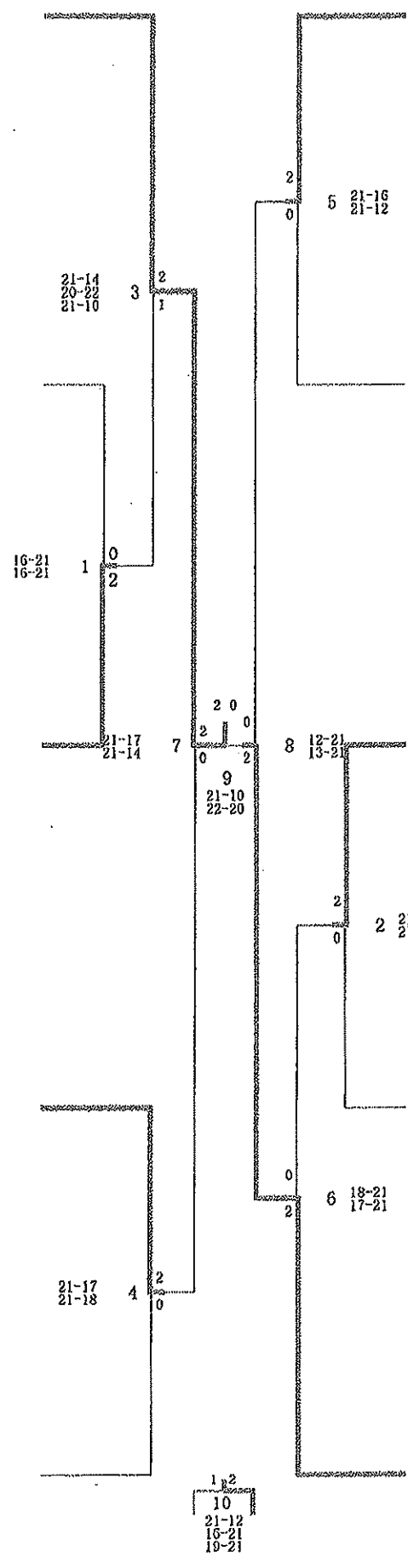
0008 柳沢 健一
(ソニセミコンダクタ山形支社)
鈴木 渉
(東北エプロン)

0004 伊藤 智
(荘内地区健康管理センター)
秋庭 康史
(ティーマスつるかめ)

0009 中村 知之
(山形地区協会)
石沢 英司
(山形地区協会)

0005 佐藤 真志
(JA山形)
斎藤 敬則
(カナリヤ)

0010 今野 隆史
(荘内地区健康管理センター)
伊藤 拓
(三洋)



平成26年度国体県予選(26-07-11実施) 40代男子ダブルス

0001 上林 英樹
(損保ジャパン)
富樫 宗
(鶴岡市消防署)

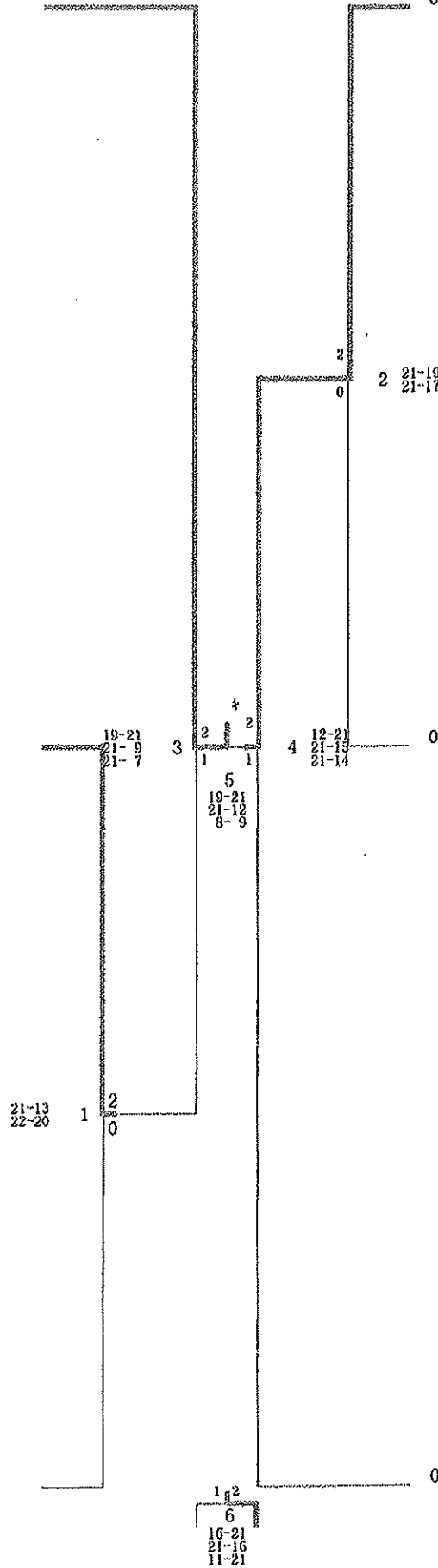
0004 安孫子 啓一
(山形地区協会)
西川 幸一
(損害保険ジャパン)

0002 長谷川 典靖
(関でん六)
嵐田 秀輝
(関でん六)

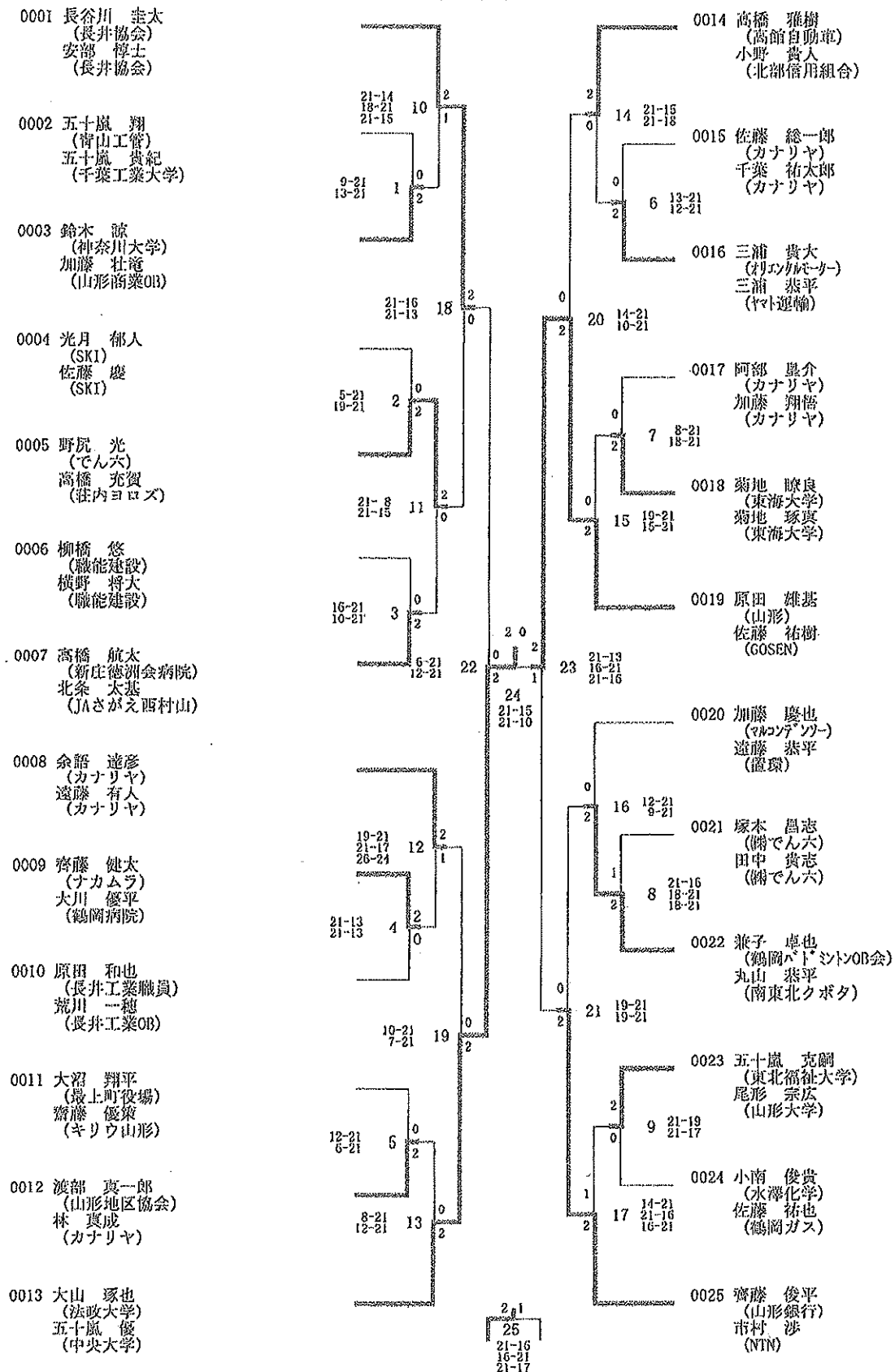
0005 中澤 正幸
(関丸定)

0003 上村 尚仁
(山形四中教諭)
永岡 誠
(山形商業教諭)

0006 有路 幸則
(関でん六)
寄柳 壮彦
(有ラケットショップ 山形)

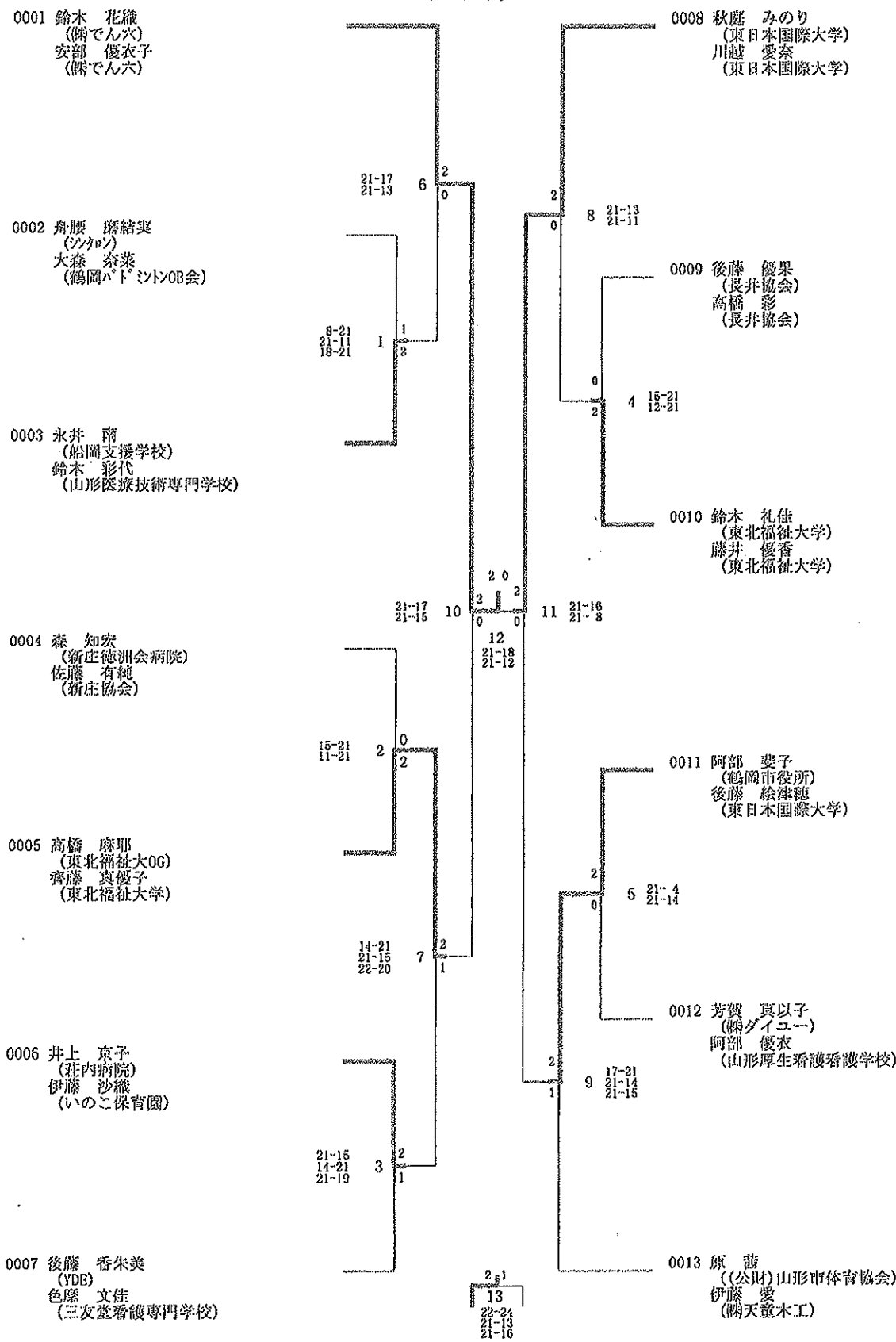


平成26年度国体県予選(26-07-11実施) 成年男子ダブルス



26-07-12 13:45

平成26年度国体県予選(26-07-11実施) 成年女子ダブルス



26-07-12 12:30

平成26年度国体県予選(26-07-11実施) 少年女子ソフトボール

0001 伊藤 由季 (山形城北) 村山 明日香 (山形城北)		0021 伊藤 千里 (山形商業) 佐藤 結香 (山形商業)
0002 伊藤 加純 (鶴岡北) 富樫 明美 (鶴岡北)		0022 西村 亜美 (米沢東) 石沢 沙羅 (米沢東)
0003 木村 瑠花 (山形学院) 会田 真生 (山形学院)		0023 木瀬 朱音 (鶴岡中央) 工藤 莉紗 (鶴岡中央)
0004 岡本 舞 (九里学園) 高橋 彩乃 (九里学園)		0024 岡田 梓沙 (山形城北) 伊藤 清華 (山形城北)
0005 加藤 帆夏 (山形商業) 安孫子 綾香 (山形商業)		0025 神田 朱子 (米沢商業) 上村 夏琳 (米沢商業)
0006 高橋 絵里香 (新庄南) 門脇 聡子 (新庄南)		0026 阿部 優真 (新庄南) 碓屋 真樹 (新庄南)
0007 原田 淑麗 (山本学園) 伊藤 沙里 (山本学園)		0027 田中 ユカ (山本学園) 畠山 梨奈 (山本学園)
0008 小野 祐莉子 (米沢興譲館) 伊藤 葵 (米沢興譲館)		0028 五十嵐 香澄 (鶴岡工業) 渡部 可菜 (鶴岡工業)
0009 伊藤 稚香 (山形商業) 竹内 友香 (山形商業)		0029 梅原 英里華 (九里学園) 猪野 敦子 (九里学園)
0010 菅原 美里 (鶴岡北) 高野 志保 (鶴岡北)		0030 村山 可純 (山形城北) 高橋 七瀬 (山形城北)
0011 柿崎 わかば (新庄南) 小野 茉彩 (新庄南)		0031 小野 萌香 (山形商業) 守谷 仁見 (山形商業)
0012 樋口 香澄 (山形西) 吉田 爽 (山形西)		0032 高瀬 結耶 (九里学園) 黒川 真奈穂 (九里学園)
0013 佐藤 泉沙 (天真学園) 茂木 奈緒 (天真学園)		0033 狩谷 美波 (新庄南) 佐藤 今日子 (新庄南)
0014 池野 杏奈 (山本学園) 鈴木 夏実 (山本学園)		0034 東海林 香那 (山形学院) 井上 愛梨 (山形学院)
0015 安部 菜美子 (長井) 高橋 美咲 (長井工業)		0035 中鉢 喜子 (鶴岡北) 渡部 なつき (鶴岡北)
0016 会田 実咲 (山形商業) 小柴 文奈 (山形商業)		0036 梅津 南瑠 (米沢興譲館) 黒田 紫園 (米沢興譲館)
0017 折笠 愛 (米沢商業) 佐藤 直美 (米沢商業)		0037 山岸 芽生 (山形城北) 高橋 広瀬 (山形城北)
0018 上野 杏奈 (鶴岡工業) 土門 沙那 (鶴岡工業)		0038 橋本 さゆり (新庄北) 高橋 里佳 (新庄北)
0019 山口 紗季 (長井工業) 池田 妃佳留 (長井工業)		0039 島賀 奈葉 (米沢工業) 栗田 愛 (米沢工業)
0020 村山 晴香 (山形城北) 菅 夏澄 (山形城北)		0040 青木 望楓 (山本学園) 飯野 楓 (山本学園)

26-07-12 12:29

平成26年度国体県予選(26-07-11実施) 少年男子ダブルス

0001 玉川 聖輝 (鶴岡工業) 五十嵐 洋介 (鶴岡工業)		0021 渡谷 光希 (鶴岡工業) 後藤 駿斗 (鶴岡工業)
0002 大越 博健 (山形城北) 濱 一也 (山形城北)		0022 大山 喬文 (山本学園) 志田 圭司 (山本学園)
0003 紺野 雄大 (米沢興譲館) 高橋 智博 (米沢興譲館)		0023 横山 航平 (新庄南) 山口 紘和 (新庄南)
0004 岡田 樹 (山形南) 鎌田 圭介 (山形南)		0024 成田 龍哉 (山形城北) 菊地 光 (山形城北)
0005 長山 貴洋 (新庄北) 松岡 佑樹 (新庄北)		0025 高橋 侑太郎 (米沢東) 中山 輔 (米沢東)
0006 赤木 駿哉 (米沢工業) 神居 大輝 (米沢工業)		0026 富樫 魁鹿 (山本学園) 鈴木 元 (山本学園)
0007 秋葉 亮佑 (山形城北) 柏倉 崇人 (山形城北)		0027 安部 航平 (長井) 齊藤 涼 (長井)
0008 金子 智季 (鶴岡工業) 山本 祐貴 (鶴岡工業)		0028 豊島 航輝 (山形城北) 石塚 悠野 (山形城北)
0009 遠藤 裕二 (山本学園) 鈴木 将也 (山本学園)		0029 中川 翔太 (米沢工業) 坂野 将輝 (米沢工業)
0010 高橋 優貴 (天真学園) 後藤 駿太郎 (天真学園)		0030 矢作 陽輝 (新庄南) 斉藤 隼人 (新庄南)
0011 鈴木 翔 (山形商業) 笹原 尚弥 (山形商業)		0031 加藤 翔 (長井工業) 熊谷 俊貴 (長井工業)
0012 斎藤 理貴 (長井工業) 片倉 諒一 (長井工業)		0032 網干 秀俊 (寒河江) 花輪 優也 (寒河江)
0013 井上 匠 (東海大山形) 柴橋 朋也 (東海大山形)		0033 山科 璃那地 (新庄南) 庄司 (新庄南)
0014 石塚 翔太 (山形工業) 太田 賢希 (山形工業)		0034 森谷 貴仁 (山形工業) 西堀 淳 (山形工業)
0015 菅原 理央 (鶴岡工業) 伊藤 大河 (鶴岡工業)		0035 工藤 歩 (鶴岡高専) 小野 優真 (鶴岡一中)
0016 森谷 良孝 (新庄南) 三上 峻 (新庄南)		0036 大島 千聖 (山本学園) 鈴木 遊 (山本学園)
0017 万年 英旺 (山形南) 八矢 慈一郎 (山形南)		0037 坂野 雄太 (米沢工業) 尾崎 竜也 (米沢工業)
0018 荒木 龍 (鶴岡工業) 須田 裕夢 (鶴岡工業)		0038 櫻庭 将大 (山本学園) 吉田 圭吾 (山本学園)
0019 小松 悠也 (長井工業) 安部 義基 (長井工業)		0039 上野 祥光 (鶴岡工業) 奥田 (鶴岡工業)
0020 林 泰成 (山本学園) 大沼 琢弥 (山本学園)		0040 伊藤 駿 (山形南) 藤井 啓 (山形南)